



## Pourquoi Vaillant ?

Parce que notre qualité fait référence

■ ecoTEC pro   ■ ecoTEC plus   ■ ecoTEC plus VCI   ■ ecoTEC plus systèmes

Parce que  **Vaillant** conçoit l'avenir.

# Vaillant

Des solutions aujourd'hui pour demain



Pourquoi Vaillant est-il un des leaders du chauffage ?

Est-ce parce que nous offrons une solution personnalisée à

chaque client et apportons du confort dans chaque foyer ?

Est-ce parce que nous nous investissons dans le développement des énergies renouvelables et améliorons sans cesse les performances énergétiques de nos produits ?

Tout cela est vrai, mais plus encore, Vaillant conçoit l'avenir.

## Un diagnostic rapide et sûr

Lorsque Johann Vaillant breveta le premier chauffe-bain à gaz en 1894, ce fut une petite révolution. En 1905, il inventa la première version murale : le Geyser Vaillant, et en 1930, le premier chauffe-eau gaz avec le design Vaillant, aujourd'hui caractéristique de la marque.

En 1995, Vaillant proposait la première chaudière murale gaz à condensation à haut rendement, développée par le groupe. Puis la nouvelle pompe à chaleur à adsorption zeoTHERM ainsi que la nouvelle gamme de chaudières ecoTEC.

Vaillant a toujours eu un temps d'avance.

## Parce que Vaillant conçoit l'avenir

Avec plus de 600 collaborateurs, le département R&D de Vaillant Group est l'un des plus grands et des plus créatifs de notre secteur. Nous accordons une grande importance au développement des nouvelles technologies, dans un contexte de développement durable.

Vaillant offre des réponses pertinentes à toutes les questions relatives au chauffage, au confort de vie et aux énergies nouvelles.

## Une qualité «Made in Germany»

Le lièvre Vaillant est une promesse de qualité qui s'applique à chaque produit et service offerts.

Vaillant accorde une grande importance à chaque détail : nous ne ménageons aucun effort dans la conception et la production des solutions Vaillant, de sorte que vous puissiez, en toute tranquillité, utiliser votre système de chauffage et d'eau chaude.

Notre gamme comprend des appareils de chauffage fonctionnant au gaz ou au fioul, des systèmes solaires, des pompes à chaleur ainsi que des ballons d'eau chaude, des chauffe-eau à gaz et des régulateurs pour s'assurer que tout fonctionne de manière optimisée.



## Près de 140 ans d'expérience dans la technologie du chauffage

Pionnier dans la technologie de la chaudière à condensation en Europe, Vaillant a réalisé des progrès significatifs durant toutes ces années et a constamment prouvé ses compétences et sa qualité.

La nouvelle gamme de chaudières murales gaz à condensation ecoTEC est une nouvelle preuve.



La nouvelle génération de chaudières ecoTEC est plus fiable, plus efficace et plus simple à utiliser qu'aucune chaudière Vaillant ne l'a jamais été.

## Une qualité reconnue



Les chaudières ecoTEC sont développées à travers des processus certifiés, garantissant une excellente qualité de fabrication.

Chaque chaudière est assemblée manuellement par une seule et même personne.

Leurs composants sont largement testés : tests acoustiques, électriques, d'étanchéité, de performances, de robustesse...

La qualité de conception et de fabrication garantit aux chaudières ecoTEC leur simplicité d'utilisation et leur fiabilité.

La qualité «Made in Germany» et les innovations technologiques apportées à cette gamme de chaudières font des nouvelles chaudières ecoTEC un produit incontournable pour tous les professionnels qui souhaitent travailler simplement, en sécurité, avec des produits de qualité.

L'accès aux différents composants (vanne 3 voies, vase d'expansion, détecteur de débit...) est direct. La maintenance est ainsi facilitée.



Corps de chauffe inox

# Pourquoi Vaillant ?

Pour son excellence extérieure et intérieure



## Le design comme signature

Le design Vaillant, caractéristique de la marque, récompensé de nombreuses fois, est le reflet d'une conception facilitant l'installation et la mise en service et permettant une manipulation en toute sécurité. L'utilisation de matériaux de qualité ainsi que l'esthétique moderne et épurée des chaudières Vaillant sont la fierté de la marque.

Le nouveau design épuré des chaudières ecoTEC permet une installation et une maintenance simplifiées.



Le large écran rétro-éclairé avec texte et menu déroulant (ecoTEC plus) offre un accès au guide d'installation permettant un réglage rapide des principaux paramètres tout en limitant le risque d'erreurs.

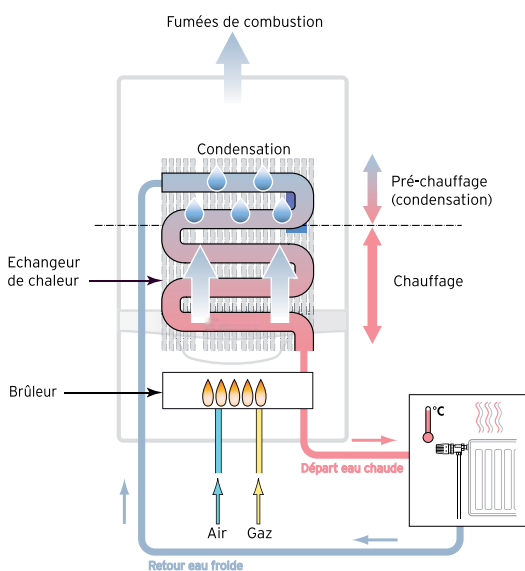
Interface ecoTEC plus et régulateur calorMATIC 450

## La condensation

La chaudière gaz à condensation est une technologie qui a fait ses preuves et pourtant, elle reste avant-gardiste. Surtout quand il s'agit des chaudières à condensation Vaillant !

### Quels combustibles utilise la technologie de la condensation ?

Les chaudières à condensation ecoTEC fonctionnent au gaz naturel et au gaz naturel liquéfié (propane). De tous les combustibles fossiles, le gaz naturel est celui qui produit le moins d'émissions : il permet une combustion propre et des économies de carburant. En cas de non-raccord de l'installation au réseau de gaz naturel, le propane peut être utilisé.



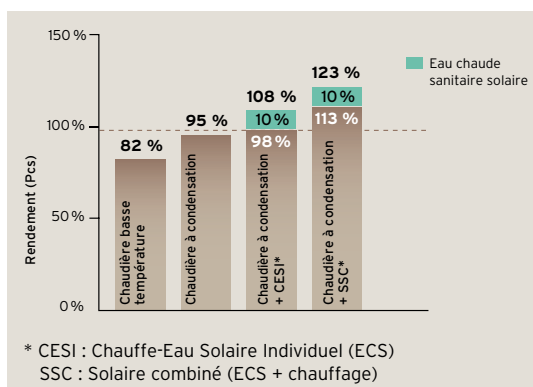
### Pourquoi la chaudière à condensation permet-elle de faire des économies ?

Une chaudière à condensation utilise l'énergie disponible dans les fumées de combustion, elle consomme jusqu'à 20 % de moins qu'une chaudière standard moderne. Elle diminue les coûts énergétiques et les émissions polluantes. En combinaison avec un système solaire, les économies peuvent atteindre plus de 40 %. La chaudière à condensation soulage les budgets et protège en même temps l'environnement.

### Comment utiliser votre chaudière à condensation ?

Les chaudières murales gaz à condensation telles que les chaudières ecoTEC sont multi-talents, que ce soit en tant que chaudières chauffage seul (VU) raccordées à un ballon d'eau chaude ou en tant que chaudières mixtes (VUW).

Elles nécessitent très peu d'espace, peuvent être rapidement et facilement installées dans les bâtiments neufs ou en rénovation. Les chaudières ecoTEC sont fiables, elles représentent une solution pour l'avenir avec l'utilisation des énergies renouvelables telles que le solaire pour répondre aux exigences de la nouvelle réglementation thermique RT 2012 pour les bâtiments neufs.

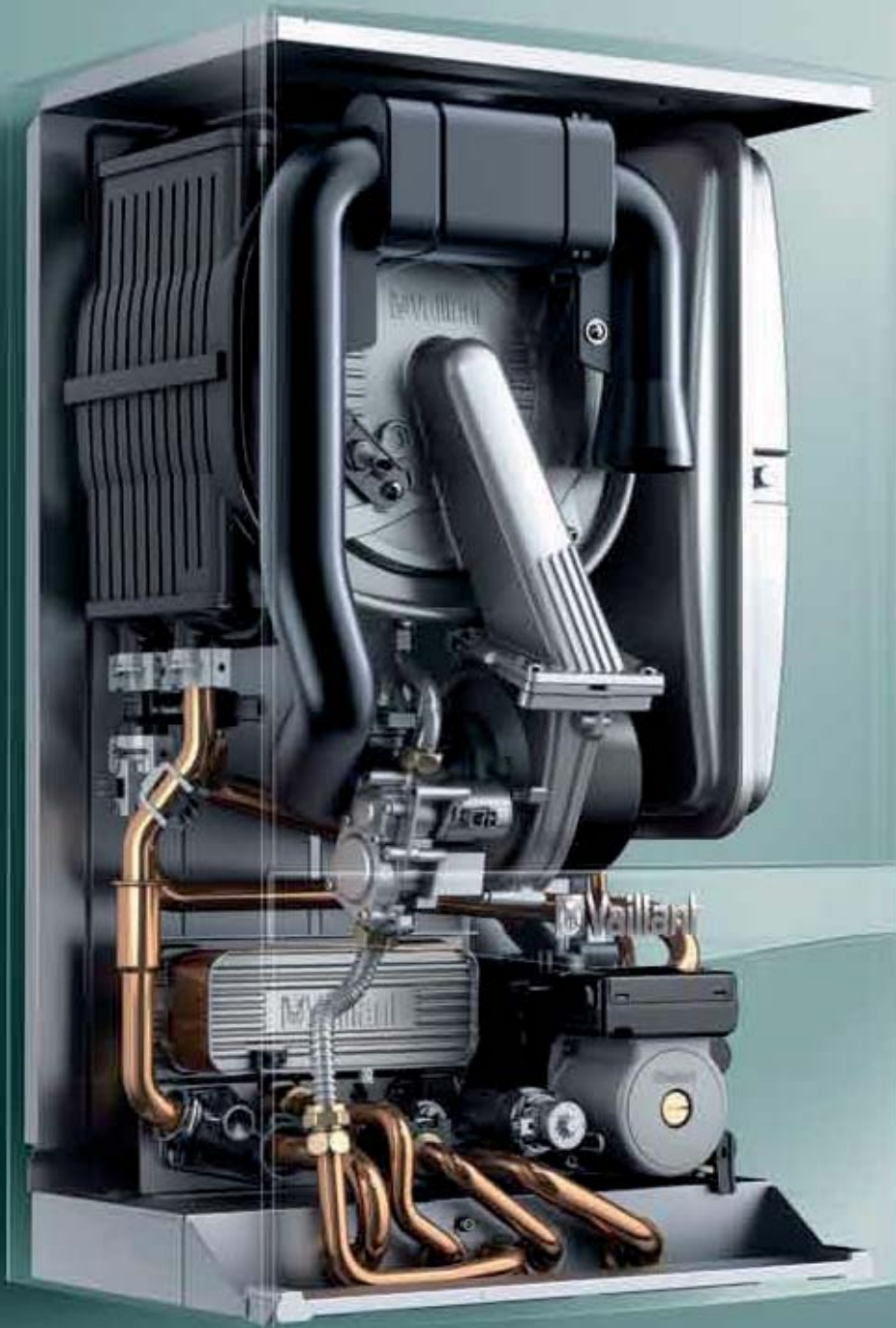


### Comment optimiser le fonctionnement de la chaudière à condensation ?

Pour optimiser le fonctionnement d'une chaudière à condensation, il est nécessaire d'installer un régulateur.

Vaillant propose toute une gamme de régulateurs à sonde extérieure qui permettent de diminuer la consommation énergétique. Ils optimisent la température de départ chauffage en fonction des conditions extérieures favorisant ainsi la condensation tout au long de l'année.

\* Selon ADEME



# Nouveautés ecoTEC / 5

## Fiabilité

### ELGA

Le nouveau système électronique de mélange gaz/air de Vaillant, ELGA, offre une combustion optimisée. L'ajustement continu du mélange gaz/air permet d'éliminer les instabilités de combustion et de limiter la consommation énergétique. Le système s'autocontrôle en permanence : en cas de dysfonctionnement, le confort reste assuré grâce au mode «Comfort Safe». Il permet également d'effectuer des tests lors d'un changement de gaz par exemple.

### Charge partielle auto-adaptative

L'auto-adaptation de la puissance au démarrage permet une réduction de l'usure des composants et allonge leur durée de vie. Elle offre un confort pour les utilisateurs quelles que soient les conditions extérieures, tout en facilitant la mise en service.

### Test de la carte électronique

Le programme de test de la carte électronique facilite le diagnostic de la chaudière lors d'une intervention.

## Efficacité

### Circulateur haute efficacité

Les nouveaux circulateurs haute efficacité, permettent de réduire la consommation électrique et prennent de l'avance sur la législation 2015, à partir de laquelle ce type de circulateur sera obligatoire.

### Carte électronique

La nouvelle carte électronique Vaillant des chaudières ecoTEC réduit sa consommation électrique jusqu'à moins de 2W !

### Combinaison système solaire

Les chaudières ecoTEC plus systèmes (chauffage seul) peuvent être combinées avec des systèmes solaires Vaillant permettant ainsi de bénéficier de l'énergie gratuite du soleil. Cette combinaison représente également une solution avantageuse au regard de la RT 2012.

## Simplicité

### Installation

La nouvelle gamme de chaudières ecoTEC possède les mêmes dimensions que la version précédente permettant ainsi un remplacement aisé. Le manomètre à aiguille intégré, facilite le remplissage de l'installation même hors tension.

### Mise en service

Le large écran rétro-éclairé avec menu déroulant et texte (ecoTEC plus et ecoTEC plus systèmes) offre une excellente lisibilité. Le guide d'installation permet de régler avec facilité les principaux paramètres étape par étape.

### Maintenance

Les panneaux latéraux amovibles ainsi que la disposition des composants dans la chaudière rendent aisées les opérations de maintenance. Les différents programmes de tests, ainsi que les informations sur l'afficheur permettent d'intervenir en toute simplicité en cas de problème.



Nouvel habillage



Nouvelle interface






Brûleur et vanne gaz ELGA






Circulateur haute efficacité

# Guide de choix

	ecoTEC pro	ecoTEC plus		ecoTEC plus VCI	
					
<b>Puissance chauffage*</b>	24 kW*	25 kW*	30 kW*	25 kW*	30 kW*
<b>Débit ECS en l/min**</b>	13,3	14,3	16,2	17	19
<b>Modulation de puissance en kW</b>	24 7,5	25 5,2	30 5,8	25 5,2	30 5,8
<b>Modèle</b>	VUW FR 286/5-3	VUW FR 306/5-5	VUW FR 346/5-5	VUW FR 306/5-5 + VIH CL 20S	VUW FR 346/5-5 + VIH CL 20S
<b>Détails</b>	p.10	p. 12		p. 16	



	ecoTEC plus systèmes			Préparateurs sanitaires		
						
<b>Puissance chauffage*</b>	14 kW / 25 kW / 35 kW*			-	-	-
<b>Débit ECS en l/min**</b>				14	14,5	19,5 25
<b>Modulation de puissance en kW</b>	14 3	25 5,2	35 6,4			
<b>Modèle</b>	VU FR 146 / 5-5	VU FR 256 / 5-5	VU FR 356 / 5-5	VIH CB 75	VIH R 120, 150 ou 200	
<b>Détails</b>	P. 18			P. 20		

**NOTA** : veiller à l'adéquation entre la puissance de la chaudière et les caractéristiques du préparateur choisi.










\*Puissance chauffage 80/60°

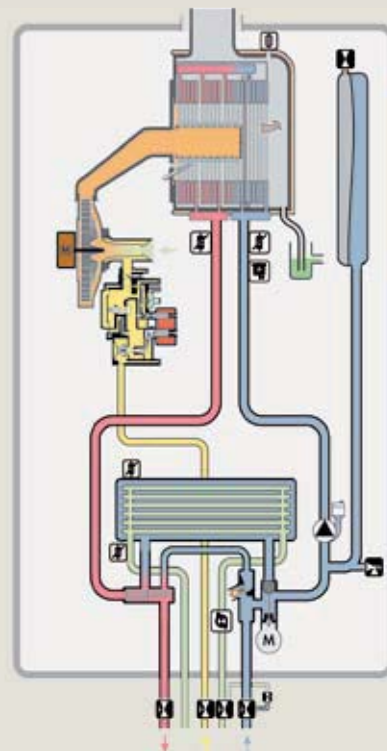
\*\* Selon la norme EN 13203

# ecoTEC pro

## Chaudière murale gaz condensation, mixte



-  Vanne d'isolement
-  Soupape de sécurité
-  Soupape
-  Pompe
-  Moteur de vanne
-  Turbine Aquasensor
-  Détecteur de pression
-  Sonde CTN
-  Sécurité surchauffe échangeur



Son nouveau design et sa nouvelle interface témoignent de sa grande qualité de conception. La mise en service et la maintenance sont plus faciles que jamais.

### Confort sanitaire

La chaudière ecoTEC pro est la solution idéale pour les petits besoins de chauffage avec une puissance utile de 24 kW. Elle est particulièrement légère et compacte mais est capable d'offrir un débit en eau chaude sanitaire de 13.3 l/min grâce à sa puissance sanitaire de 28 kW (Confort sanitaire \*\*\* selon la norme EN 13203).

### Vanne gaz pneumatique et circulateur automatique 2 vitesses

Le contrôle de combustion pneumatique automatique et le circulateur automatique 2 vitesses assurent un haut rendement énergétique.

Ses échangeurs primaire et secondaire sont en acier inoxydable.



Détecteur Aqua Sensor



Echangeur chauffage inox



Echangeur sanitaire inox



Circulateur auto. 2 vitesses



Caractéristiques techniques ecoTEC pro	Unités	VUW FR 286/5-3
<b>Chauffage</b>		
Puissance utile minimale / nominale (80/60 °C)	kW	7,5 / 24
Puissance utile minimale / nominale (40/30 °C)	kW	8,5 / 26
Puissance utile intermédiaire 30 % (80/60 °C)	kW	7,2
Rendement à charge 100 % Pn (80/60 °C)	%	98
Rendement à charge 100 % Pn (40/30 °C)	%	106
Rendement à charge partielle 30 % (40/30 °C)	%	108
Pertes à l'arrêt (ΔT = 30K)	W	50
Puissance élec. auxiliaires (hors circulateur) à Pn	W	25
Puissance élec. circulateur à Pn	W	80
Puissance élec. à charge nulle	W	2
Température mini. de fonctionnement	°C	20
Température de départ max.	°C	80
Classe efficacité selon 92/42 CEE	-	****
Pression de raccordement GN - G20 / G25	mbar	20 / 25
Pression de raccordement P - G31	mbar	37
Consommation nominale G20 / G25	m <sup>3</sup> /h	2,6 / 3
Consommation nominale G31	kg/h	1,9
Hauteur manométrique résiduelle de la pompe	mbar	250
Volume du vase d'expansion	l	8
Pression de service max. côté chauffage	bar	3
Quantité de condensats max. à 50/30 °C à Pmin / Pn	l/h	0,75 / 2,4
<b>Eau Chaude Sanitaire</b>		
Puissance utile nominale ECS	kW	28
Plage de température (réglable)	°C	35 - 65
Débit spécifique (ΔT = 30K - EN 13203)	l/min	13,3
Débit sortie eau chaude	l/10 min - l/h	131 - 796
Classification confort sanitaire selon EN 13203	-	***
<b>Dimensions et caractéristiques</b>		
Hauteur / Largeur / Profondeur	mm	720 / 440 / 335
Poids (à vide)	kg	36,5
Type de circulateur	-	automatique 2 vitesses
Classe de Nox	-	5
Alimentation électrique	V/Hz	230 / 50
Catégorie gaz	-	I1Er3P
Protection électrique	-	IPX4D
Homologation	-	C13, C33, C43, C43p, C53, C83, C93, B23, B23p, B53
N° certification CE	-	CE-0085CM0321

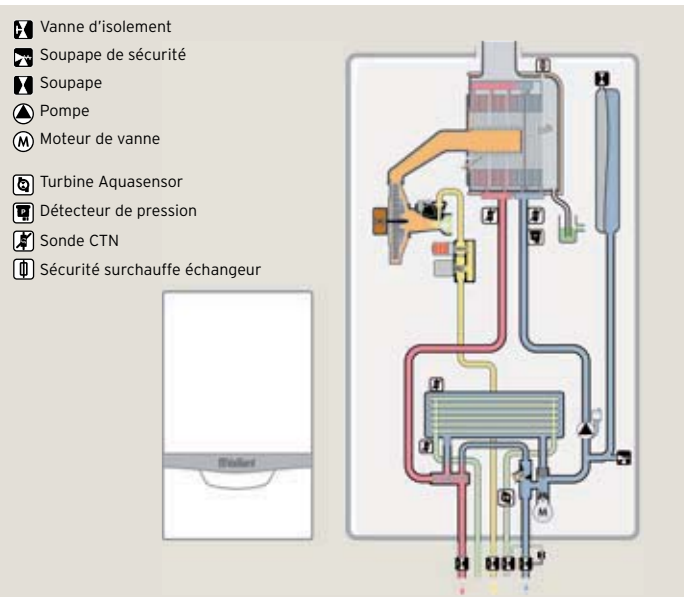


Solution pouvant contribuer à l'atteinte des niveaux de consommation d'énergie exigés par la RT 2012

# ecoTEC plus

## Chaudière murale gaz condensation, mini-accumulation

La nouvelle chaudière ecoTEC plus est un concentré de technologies. Elle répond de manière fiable et efficace aux besoins chauffage et offre un grand confort en eau chaude sanitaire. C'est une chaudière pensée pour le professionnel, qui offre une grande simplicité d'installation, de mise en service et de maintenance.



### Design

Avec son nouveau design caractérisé par son bandeau gris métallisé, la nouvelle chaudière ecoTEC plus est d'une grande élégance et trouvera sa place aussi bien dans les intérieurs traditionnels que contemporains.

### Qualité allemande

La nouvelle chaudière ecoTEC plus possède la qualité de conception caractéristique de la marque Vaillant. Ses échangeurs primaire et secondaire sont en acier inoxydable. C'est une chaudière livrée prête à fonctionner (circulateur, by-pass et vase d'expansion intégrés) dont la maintenance est facilitée : vannes 3 voies, vase d'expansion et détecteur de débit sont directement accessibles.

## Fiabilité

### Fonctions embarquées

#### Charge partielle auto-adaptative

Ce nouveau mode de fonctionnement permet un ajustement automatique et précis de la puissance chaudière lors des démarrages. La consommation de gaz, l'usure du brûleur et le risque d'erreurs sont ainsi limités.

#### Fonctions anti-blocage de la pompe et de la vanne 3 voies

Elles contribuent à la sécurité de fonctionnement de la chaudière en les déclenchant régulièrement afin d'éviter tout blocage.

#### Contrôle de la pression dans l'installation

ecoTEC plus est équipée d'une série de sondes qui suivent constamment le fonctionnement de la chaudière et détectent tout dysfonctionnement.

#### Fonction de tests automatiques

Des programmes de test permettent d'assurer la fiabilité du système : test de conformité après un changement de gaz ou de test de la carte électronique.

#### Remplissage automatique du siphon

Cette fonction prévient tout risque de fuite des fumées de combustion pour un fonctionnement plus sûr.

### Confort en eau chaude sanitaire

Grâce à la fonction Aqua-Power-Plus, ecoTEC plus 25 kW augmente sa puissance jusqu'à 30 kW en mode sanitaire et permet une température d'eau constante.



## Simplicité

### Une installation simple

ecoTEC plus est toujours aussi compacte et s'adapte à de nombreuses configurations. Rien de plus facile que de remplacer une ancienne chaudière ecoTEC plus par une nouvelle puisqu'elles ont exactement les mêmes dimensions. Si le remplacement concerne une chaudière d'une autre marque, les kits de remplacement existent pour faciliter votre travail.

Le système de bornier électrique proE permet un câblage rapide en toute sécurité.

Le manomètre à aiguille, présent à l'intérieur de la chaudière, facilite le remplissage même hors tension.



Corps de chauffe ecoTEC

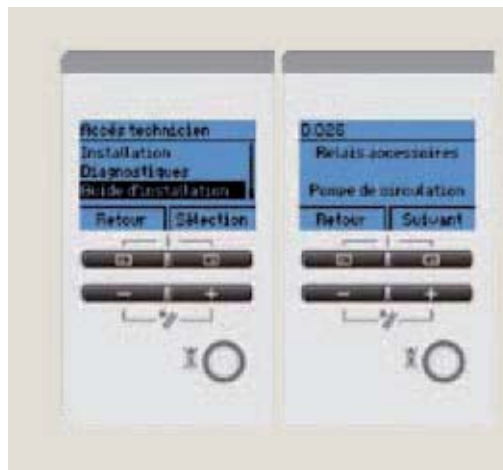
### Une mise en service efficace

ecoTEC plus possède un large écran rétro-éclairé sur lequel les textes s'affichent par des menus déroulants.

Le nouveau concept de tableau de commande a été développé en collaboration avec des professionnels du chauffage afin de le rendre intuitif et très simple à utiliser.

Certains pré-réglages comme l'auto-adaptation de la charge partielle permet un gain de temps à la mise en service et garantit au particulier un confort chauffage optimal.

Le nouveau guide d'installation vous guidera dans le réglage des principaux paramètres, étape par étape.



Nouvelle interface ecoTEC plus

### Une maintenance plus que jamais facilitée

La qualité de conception des nouvelles chaudières ecoTEC reste identique à celle déjà bien connue. Le professionnel sera donc capable d'assurer la maintenance «comme d'habitude».

Un nouveau symbole d'affichage de pression de l'installation permet d'identifier rapidement les problèmes dus à une chute de pression avant que la chaudière ne s'arrête.

La nouvelle carte électronique, qui permet une consommation en veille de moins de 2W, offre un système d'autocontrôle de son fonctionnement, qui facilite le diagnostic en cas d'intervention.

L'entretien est également facilité puisque les panneaux latéraux sont amovibles, permettant ainsi un accès parfait aux composants.

## Efficacité

### Mélange air/gaz optimum

Le nouveau système électronique de mélange gaz/air ELGA de Vaillant permet une combustion optimisée. ELGA offre une modulation de puissance de 18 à 100 %, réduisant ainsi la consommation de gaz. Grâce à son capteur MFS (Mass Flow Sensor), le contrôle de combustion se fait en toute fiabilité sans mouvement mécanique de composants ni réaction chimique. Les instabilités de combustion sont détectées et compensées en continu.

ELGA offre un système de vérification du type de gaz, ce qui est utile après une opération de maintenance. L'autocontrôle, toutes les 30 secondes, garantit la fiabilité du système.

Même en cas de dysfonctionnement du système, le mode «Comfort Safe» garantit un fonctionnement minimum de la chaudière jusqu'à l'intervention du professionnel.

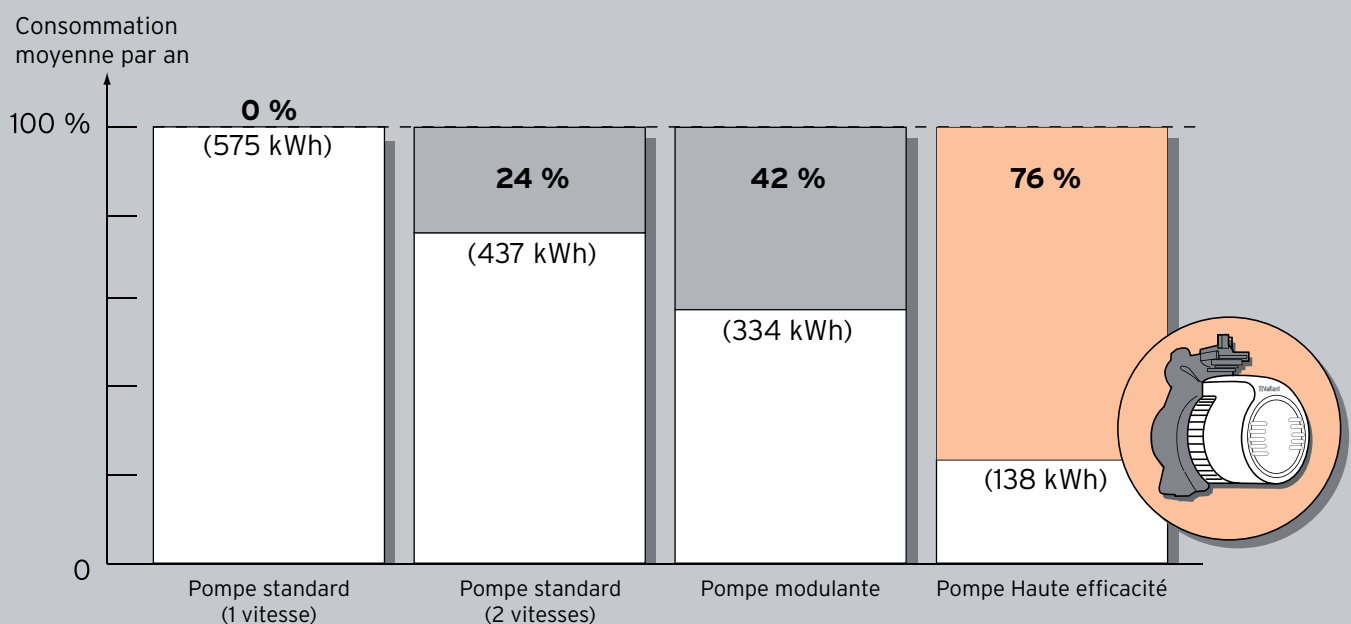


Vanne gaz ELGA

### Circulateur Haute Efficacité

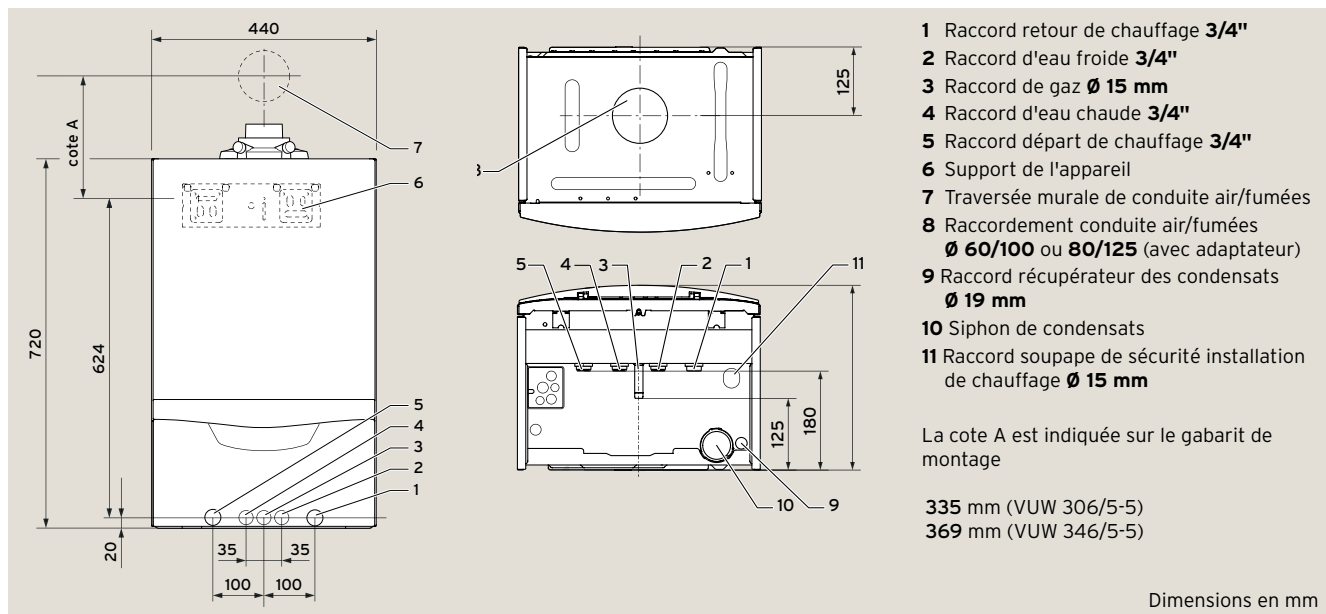
Le circulateur à haute efficacité (disponible sur certaines versions des chaudières ecoTEC plus) permet une réduction de la consommation électrique annuelle de 68 % par rapport à une pompe automatique 2 vitesses.

Il adapte sa vitesse à la modulation de la chaudière. Ainsi lorsque la puissance diminue, le débit de circulation diminue et le  $\Delta T$  est maintenu constant, permettant des températures de retour basses et favorisant ainsi le phénomène de condensation. Les chaudières ecoTEC munies d'un circulateur haute efficacité ont une isolation renforcée, permettant ainsi de diminuer leurs pertes à l'arrêt et le bruit. La consommation de la carte électronique a, elle aussi, été diminuée (moins de 2W).





## Dimensions et raccords



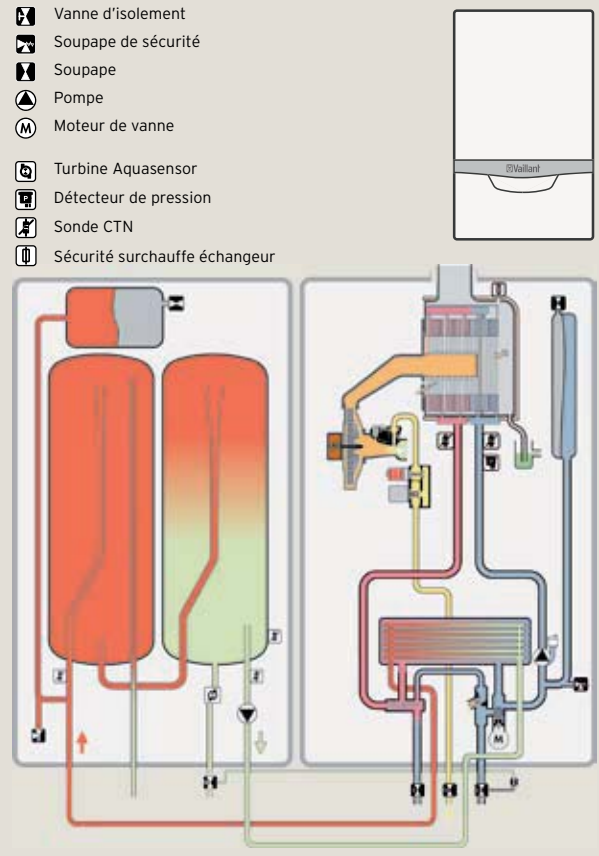
Caractéristiques techniques	Unités	VUW FR 306/5-5 (Pompe classe A)	VUW FR 306/5-5 C (Pompe 2 vit. auto)	VUW FR 346/5-5 (Pompe classe A)	VUW FR 346/5-5 C (Pompe 2 vit. auto)
<b>Chauffage</b>					
Puissance utile minimale / nominale (80/60 °C)	RT kW	5,2 / 25	5,2 / 25 (GN) 6 / 25 (P)	5,8 / 30	5,8 / 30 (GN) 8,5 / 30 (P)
Puissance utile minimale / nominale (40/30 °C)	kW	5,8 / 27	5,8 / 27	6,6 / 32,4	6,6 / 32,4
Puissance utile intermédiaire 30 % (80/60 °C)	RT kW	7,5	7,5	9	9
Rendement à charge 100 % Pn (80/60 °C)	RT %	98	98	98	98
Rendement à charge 100 % Pn (40/30 °C)	%	106	106	106	106
Rendement à charge partielle 30 % (40/30 °C)	RT %	108	108	108	108
Pertes à l'arrêt (ΔT = 30K)	RT W	40	50	45	55
Puissance élec. auxiliaires (hors circulateur) à Pn	RT W	25	25	30	30
Puissance élec. circulateur à Pn	RT W	55	80	63	85
Puissance élec. à charge nulle	RT W	2	2	2	2
Température mini. de fonctionnement	RT °C	20	20(GN) / 29(P)	20	20(GN) / 29(P)
Température de départ max.	°C	80	80	80	80
Classe efficacité selon 92/42 CEE	-	****	****	****	****
Pression de raccordement GN - G20 / G25	mbar	20 / 25	20 / 25	20 / 25	20 / 25
Pression de raccordement P - G31	mbar	37	37	37	37
Consommation nominale G20 / G25	m <sup>3</sup> /h	2,7 / 3,1	2,7 / 3,1	3,2 / 3,8	3,2 / 3,8
Consommation nominale G31	kg/h	2	2	2,4	2,4
Hauteur manométrique résiduelle de la pompe	mbar	250	250	250	250
Volume du vase d'expansion	l	10	10	10	10
Pression de service max. côté chauffage	bar	3	3	3	3
Quantité de condensats max. à 50/30 °C à Pmin / Pn	l/h	0,52 / 2,7	0,52 / 2,7	0,58 / 3	0,58 / 3
<b>Eau chaude sanitaire</b>					
Puissance utile nominale ECS	kW	30	30	34	34
Plage de température (réglable)	°C	35 - 65	35 - 65	35 - 65	35 - 65
Débit spécifique (ΔT = 30K - EN 13203)	l/min	14,3	14,3	16,2	16,2
Débit sortie eau chaude	l/10 min - l/h	141 - 855	141 - 855	160 - 969	160 - 969
Classification confort sanitaire selon EN 13203	-	***	***	***	***
<b>Dimensions et caractéristiques</b>					
Hauteur / Largeur / Profondeur	mm	720 / 440 / 335	720 / 440 / 335	720 / 440 / 369	720 / 440 / 369
Poids (à vide)	kg	36,5	36,5	38,5	38,5
Type de circulateur	-	Haute efficacité	automatique 2 vitesses	Haute efficacité	automatique 2 vitesses
Débit minimal du circulateur (si modulant)	m <sup>3</sup> /h	0	-	0	-
Classe de Nox	-	5	5	5	5
Alimentation électrique	V/Hz	230 / 50	230 / 50	230 / 50	230 / 50
Catégorie gaz	-	II2Esi3P	II2Esi3P	II2Esi3P	II2Esi3P
Protection électrique	-	IPX4D	IPX4D	IPX4D	IPX4D
Homologation	-	C13, C33, C43, C43p, C53, C83, C93, B23, B23p, B53			
N° certification CE	-	CE-0085CM0321	CE-0085CM0321	CE-0085CM0321	CE-0085CM0321



Solution pouvant contribuer à l'atteinte des niveaux de consommation d'énergie exigés par la RT 2012

# ecoTEC plus VCI

Chaudière murale mixte condensation à ballon «intégré»



## Le confort en eau chaude sanitaire dans un espace réduit : ecoTEC plus VCI

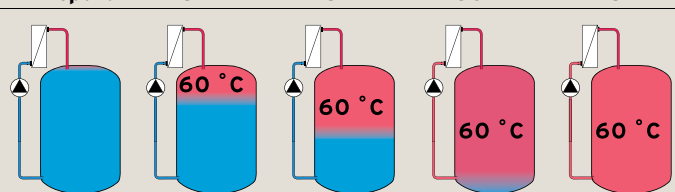
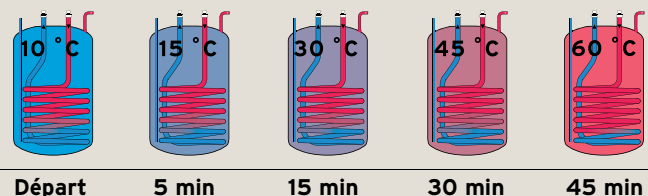
En combinaison avec le ballon actoSTOR, ecoTEC plus améliore son débit sanitaire pour atteindre 17 l/min ou 19 l/min selon la puissance de la chaudière.

Les deux ballons de 10 litres chacun peuvent être installés au dos de la chaudière avant ou après que celle-ci ait été montée. Malgré sa petite contenance de 20 litres, actoSTOR produit autant d'eau chaude sanitaire qu'un ballon à serpentin de 70 litres grâce à la technologie de la stratification.



Ballon actoSTOR VIH CL 20S

## Ballon conventionnel à serpentin (échangeur interne)



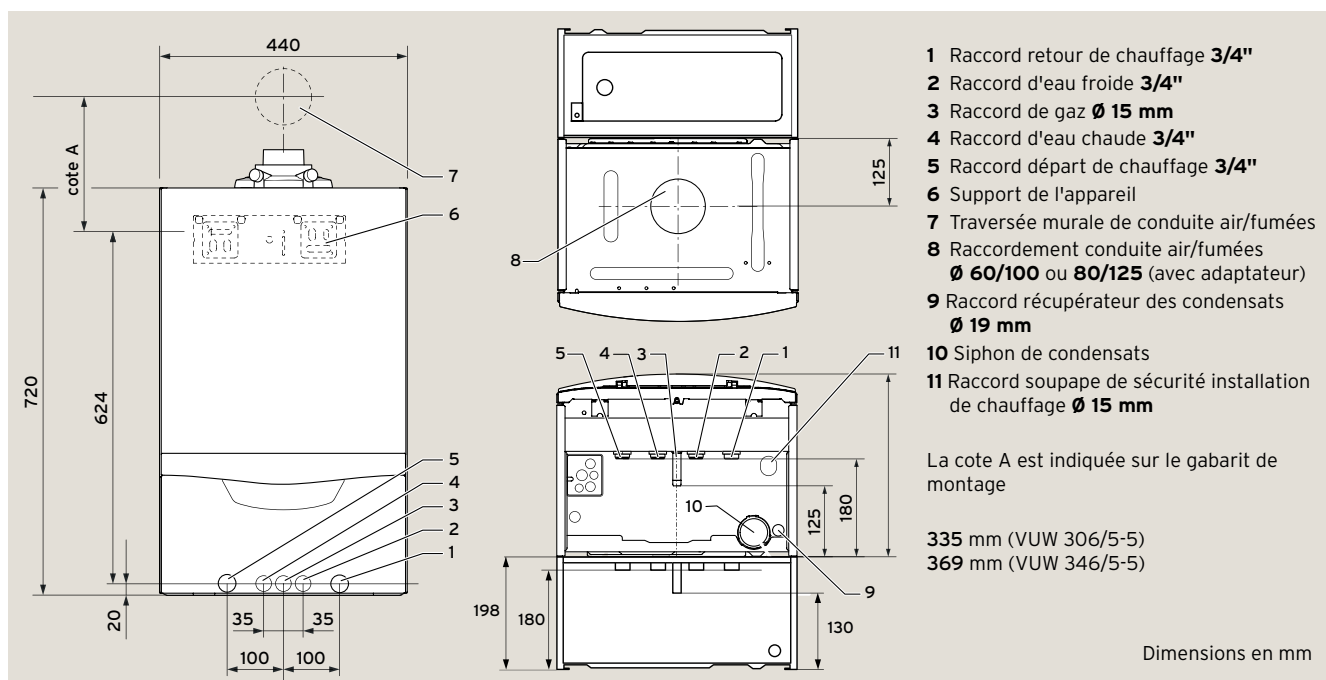
## Ballon à stratification (échangeur externe)

Le principe de la stratification





## Dimensions et raccords












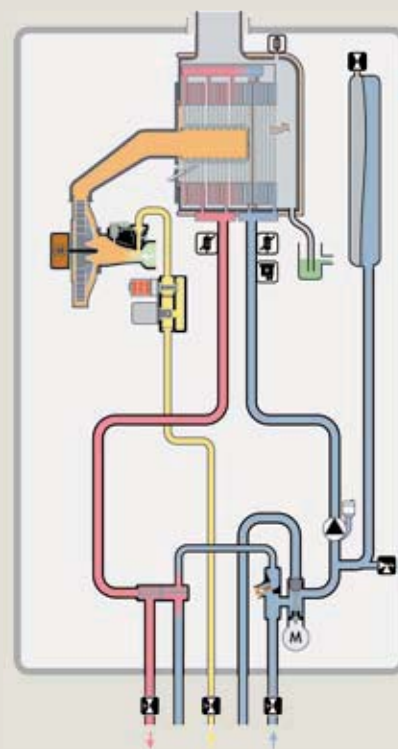
Caractéristiques techniques	Unités	VUV FR 306/5-5 (Pompe classe A)	VUV FR 306/5-5 C (Pompe 2 vit. auto)	VUV FR 346/5-5 (Pompe classe A)	VUV FR 346/5-5 C (Pompe 2 vit. auto)
<b>Chauffage</b>					
Puissance utile minimale / nominale (80/60 °C)	RT kW	5,2 / 25	5,2 / 25 (GN) 6 / 25 (P)	5,8 / 30	5,8 / 30 (GN) 8,5 / 30 (P)
Puissance utile minimale / nominale (40/30 °C)	kW	5,8 / 27	5,8 / 27	6,6 / 32,4	6,6 / 32,4
Puissance utile intermédiaire 30 % (80/60 °C)	RT kW	7,5	7,5	9	9
Rendement à charge 100 % Pn (80/60 °C)	RT %	98	98	98	98
Rendement à charge 100 % Pn (40/30 °C)	%	106	106	106	106
Rendement à charge partielle 30 % (40/30 °C)	RT %	108	108	108	108
Pertes à l'arrêt (ΔT = 30K)	RT W	40	50	45	55
Puissance élec. auxiliaires (hors circulateur) à Pn	RT W	27,5	27,5	32,5	32,5
Puissance élec. circulateur à Pn	RT W	55	80	63	85
Puissance élec. à charge nulle	RT W	2	2	2	2
Température mini. de fonctionnement	RT °C	20	20(GN) / 29(P)	20	20(GN) / 29(P)
Température de départ max.	°C	80	80	80	80
Classe efficacité selon 92/42 CEE	-	****	****	****	****
Pression de raccordement GN - G20 / G25	mbar	20 / 25	20 / 25	20 / 25	20 / 25
Pression de raccordement P - G31	mbar	37	37	37	37
Consommation nominale G20 / G25	m <sup>3</sup> /h	2,7 / 3,1	2,7 / 3,1	3,2 / 3,8	3,2 / 3,8
Consommation nominale G31	kg/h	2	2	2,4	2,4
Hauteur manométrique résiduelle de la pompe	mbar	250	250	250	250
Volume du vase d'expansion	l	10	10	10	10
Pression de service max. côté chauffage	bar	3	3	3	3
Quantité de condensats max. à 50/30°C à Pmin / Pn	l/h	0,52 / 2,7	0,52 / 2,7	0,58 / 3	0,58 / 3
<b>Eau Chaude Sanitaire</b>					
Puissance utile nominale ECS	kW	30	30	34	34
Plage de température (réglable)	°C	35 - 65	35 - 65	35 - 65	35 - 65
Débit spécifique (ΔT = 30K - EN 13203)	l/min	17	17	19	19
Débit sortie eau chaude	l/10 min - l/h	170 - 885	170 - 885	190 - 1 000	190 - 1 000
Classification confort sanitaire selon EN 13203	-	***	***	***	***
<b>Dimensions et caractéristiques</b>					
Hauteur / Largeur / Profondeur	mm	720 / 440 / 533	720 / 440 / 533	720 / 440 / 567	720 / 440 / 567
Poids (à vide)	kg	57,5	57,5	59,5	59,5
Type de circulateur	-	Haute efficacité	automatique 2 vitesses	Haute efficacité	automatique 2 vitesses
Débit minimal du circulateur (si modulant)	m <sup>3</sup> /h	0	-	0	-
Classe de Nox	-	5	5	5	5
Alimentation électrique	V/Hz	230 / 50	230 / 50	230 / 50	230 / 50
Catégorie gaz	-	II2Esi3P	II2Esi3P	II2Esi3P	II2Esi3P
Protection électrique	-	IPX4D	IPX4D	IPX4D	IPX4D
Homologation	-	C13, C33, C43, C43p, C53, C83, C93, B23, B23p, B53			
N° certification CE	-	CE-0085CM0321	CE-0085CM0321	CE-0085CM0321	CE-0085CM0321

# ecoTEC plus systèmes

## Chaudière murale gaz condensation chauffage seul



-  Vanne d'isolement
-  Soupape de sécurité
-  Soupape
-  Pompe
-  Moteur de vanne
-  Turbine Aquasensor
-  Détecteur de pression
-  Sonde CTN
-  Sécurité surchauffe échangeur



Les chaudières ecoTEC plus systèmes sont des chaudières chauffage seul. Elles existent en 3 puissances : 14, 25 et 35 kW. Elles peuvent être combinées à des préparateurs sanitaires traditionnels muraux ou au sol, ainsi qu'à des préparateurs sanitaires solaires pour bénéficier des énergies renouvelables.

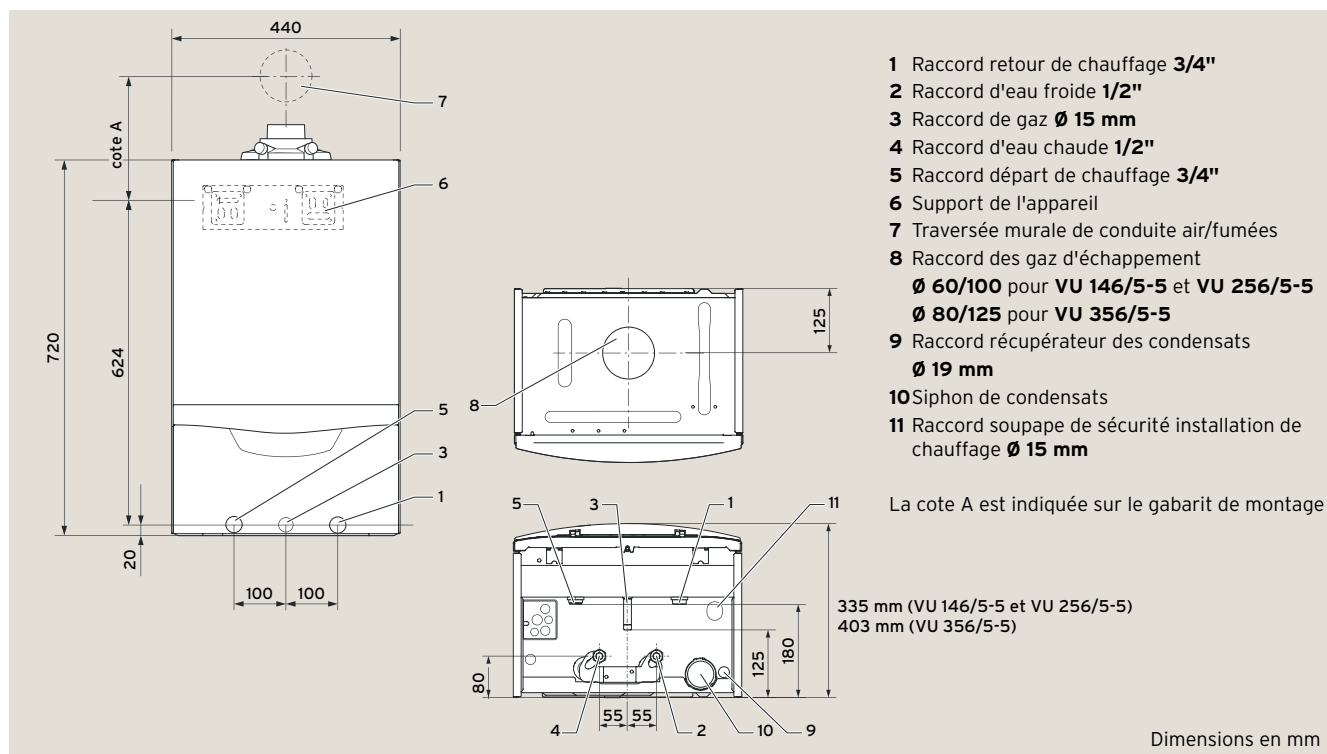
### Nouvelles caractéristiques

- Système ELGA (détails p. 14)
- Une pompe modulante haute efficacité, permettant d'optimiser le fonctionnement et la consommation électrique
- Une isolation renforcée limitant les pertes thermiques et réduisant encore le niveau sonore de la chaudière
- Une nouvelle carte électronique à faible consommation : consommation en veille de la chaudière de moins de 2W
- Une nouvelle interface avec menu déroulant en texte et affichage de symboles
- De nouvelles fonctions de sécurité (Mode «Comfort Safe», Test lors du changement de gaz, remplissage automatique du siphon...)





## Dimensions et raccordements



Caractéristiques techniques	Unités	VU FR 146/5-5 (Pompe classe A)	VU FR 256/5-5 (Pompe classe A)	VU FR 356/5-5 (Pompe classe A)
<b>Chauffage</b>				
Puissance utile minimale / nominale (80/60 °C)	RT kW	3 / 14	5,2 / 25	6,4 / 35
Puissance utile minimale / nominale (40/30 °C)	kW	3,4 / 15,1	5,8 / 27	7,2 / 37,8
Puissance utile intermédiaire 30 % (80/60 °C)	RT kW	4,2	7,5	10,5
Rendement à charge 100 % Pn (80/60 °C)	RT %	98	98	98
Rendement à charge 100 % Pn (40/30 °C)	%	106	106	106
Rendement à charge partielle 30 % (40/30 °C)	RT %	108	108	108
Pertes à l'arrêt (ΔT = 30K)	RT W	40	40	50
Puissance élec. auxiliaires (hors circulateur) à Pn	RT W	20	25	35
Puissance élec. circulateur à Pn	RT W	48	55	63
Puissance élec. à charge nulle	RT W	2	2	3
Température mini. de fonctionnement	RT °C	20	20	20
Température de départ max.	°C	80	80	80
Classe efficacité selon 92/42 CEE	-	****	****	****
Pression de raccordement GN - G20 / G25	mbar	20 / 25	20 / 25	20 / 25
Pression de raccordement P - G31	mbar	37	37	37
Consommation nominale G20 / G25	m <sup>3</sup> /h	1,5 / 1,8	2,7 / 3,1	3,8 / 4,4
Consommation nominale G31	kg/h	1,1	2	2,8
Hauteur manométrique résiduelle de la pompe	mbar	250	250	250
Volume du vase d'expansion	l	10	10	10
Pression de service max. côté chauffage	bar	3	3	3
Quantité de condensats max. à 50/30 °C à Pmin / Pn	m <sup>3</sup> /h	0,34 / 1,4	0,52 / 2,5	0,64 / 3,5
<b>Dimensions et caractéristiques</b>				
Hauteur / Largeur / Profondeur	mm	720 / 440 / 335	720 / 440 / 335	720 / 440 / 403
Poids (à vide)	kg	34,5	35,5	40
Type de circulateur	-	Haute efficacité		
Débit minimal du circulateur (si modulant)	m <sup>3</sup> /h	0	0	0
Classe de Nox	-	5	5	5
Alimentation électrique	V/Hz	230 / 50	230 / 50	230 / 50
Catégorie gaz	-	II2Esi3P	II2Esi3P	II2Esi3P
Protection électrique	-	IPX4D	IPX4D	IPX4D
Homologation	-	C13, C33, C43, C43p, C53, C83, C93, B23, B23p, B53		
N° certification CE	-	CE-0085CM0321	CE-0085CM0321	CE-0085CM0321



Solution pouvant contribuer à l'atteinte des niveaux de consommation d'énergie exigés par la RT 2012

# Préparateurs Sanitaires

Le préparateur sanitaire mural actoSTOR VIH CB 75 peut-être installé à gauche, à droite ou sous la chaudière. Il est livré avec sa barrette d'accrochage. Sa protection est assurée par une anode magnésium (une anode à courant imposé est disponible en option).

Les préparateurs sanitaires au sol uniSTOR VIH R existent en versions 120, 150 et 200 litres pour assurer un débit en eau chaude sanitaire jusqu'à 25 l/min.

Les kits de raccordement hydrauliques sont disponibles en accessoires (p.26).

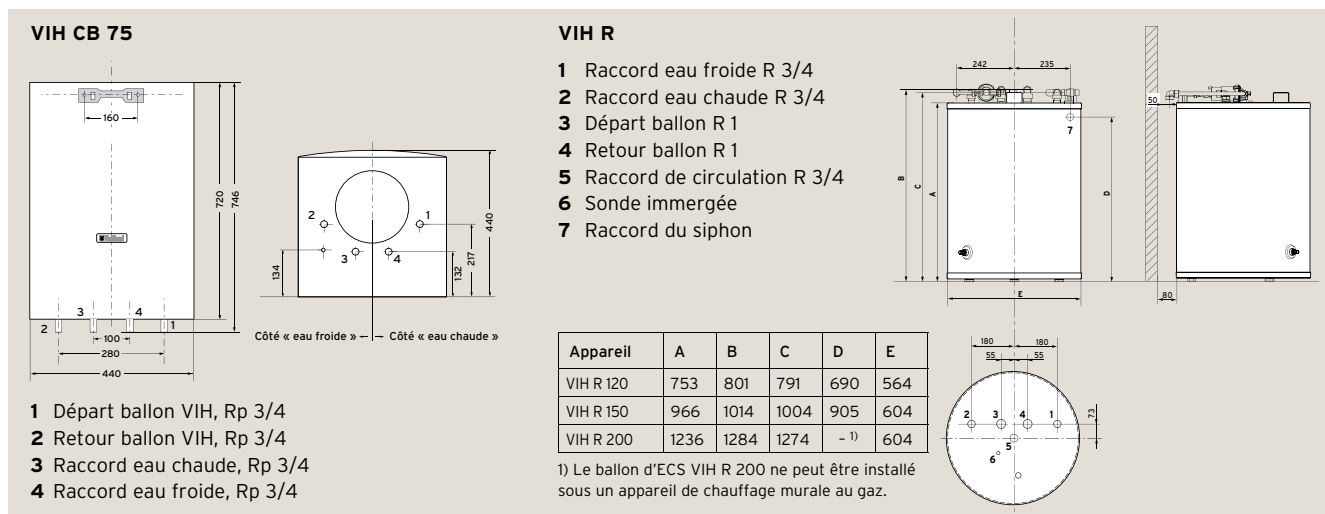


Chaudière ecoTEC plus systèmes et préparateur sanitaire uniSTOR VIH CB 75



Chaudière ecoTEC plus systèmes et préparateur sanitaire uniSTOR VIH R 120

## Dimensions et raccordements



Caractéristiques techniques uniSTOR	Unités	VIH CB 75	VIH R 120	VIH R 150	VIH R 200
Description	-	mural	Sol, rond	Sol, rond	Sol, rond
Capacité du ballon	litres	68	115	150	200
Puissance appoint chaudière	kW	30	25	26	34
Débit continu ECS*	l/min	14	14,5	19,5	25
Raccord eau chaude / eau froide	Pouces	R3/4	R3/4	R3/4	R3/4
Depart / Retour chauffage	Pouces	R3/4	R1	R1	R1
Positionnement des raccords	-	Dessous	Dessous	Dessous	Dessous
Consommation d'énergie en veille / Pertes statiques (QPr)	kWh/24h	0,95	1,3	1,4	1,6
Constante de refroidissement (Cr)	Wh/jour.L.K	0,310	0,251	0,207	0,178
Matière cuve	-	acier émaillé	acier émaillé	acier émaillé	acier émaillé
Pression maximale de service	bar	10	10	10	10
Poids	kg	55	62	75	95

\* Température de puisage 45 °C, préparateur sanitaire 60 °C, eau froide 10 °C

Ballons VIH R 120, VIH R 150 et VIH R 200 : livrés avec sonde sanitaire en colis séparé



# Systemes solaires



Systeme autovidangeable auroSTEP plus



Systeme pressurise auroTHERM 300

La chaudière ecoTEC est, à elle seule, très performante. Toutefois, en association avec un système solaire, elle constitue un système encore plus économique. L'interface système eBUS permet une liaison simple entre les différents composants. ecoTEC plus et ecoTEC plus systèmes peuvent être combinées à un ballon solaire auroSTEP plus ou à un ballon solaire auroTHERM.

## Compacité

auroSTEP plus est un CESI (Chauffe-Eau Solaire Individuel) qui fonctionne sur le principe de la vidange automatique des capteurs solaires (par gravité), évitant ainsi tout problème de gel ou de surchauffe dans les capteurs.

Il existe en version monovalente, permettant un couplage avec une ecoTEC plus et assurant une production instantanée d'eau chaude ou en version bivalente, offrant un couplage avec une ecoTEC plus systèmes et assurant un excellent confort sanitaire.

## Confort chauffage et sanitaire

Si la configuration de l'installation ne vous permet pas d'installer un système autovidangeable, auroTHERM est votre solution. C'est un CESI pressurisé, c'est-à-dire que le fluide solaire circule sous pression dans les capteurs solaires.

Il permet le couplage à une chaudière ecoTEC plus systèmes.

Ces ballons solaires peuvent être couplés à des capteurs plans dans la plupart des cas, mais également à des capteurs tubulaires pour les installations qui nécessitent un fort apport solaire ou des surfaces de toitures réduites.

- auroTHERM classic : capteur plan pour CESI autovidangeables
- auroTHERM plus : capteur plan pour CESI pressurisés
- auroTHERM exclusiv : capteur tubulaire pour CESI pressurisés

Ces capteurs peuvent être manipulés très facilement grâce à leur faible poids et à leur poignées de transport. (pour plus de précisions, se référer au catalogue tarif Vaillant 2013)

# Régulation






Pour optimiser votre installation de chauffage, Vaillant met à disposition toute une gamme de régulateurs intuitifs et donc très simples à utiliser.

Il en existe différents types : régulateurs d'ambiance, régulateurs à sonde extérieure, avec ou sans fil.

Les régulateurs calorMATIC 470 et 470f avec et sans fil sont des régulateurs qui prennent en compte la température extérieure pour la régulation de votre installation de chauffage. Ils permettent une programmation hebdomadaire et sont capables de gérer un système solaire (avec le module VR68), un deuxième circuit mélangé (avec le module VR61), permettent une commande déportée (avec le module VR81) et offrent différentes possibilités de programmation.

Les régulateurs calorMATIC 370 et 370f sont des régulateurs qui prennent en compte la température ambiante et qui disposent de différents modes tels que : «Absence exceptionnelle», «Vacances» ou encore mode «Anti-gel». Les régulateurs calorMATIC 450 et 350 (prise en compte de la température extérieure ou de la température ambiante) sont des régulateurs filaires qui assurent les principales fonctions de régulation.



							
Modèle		calorMATIC 470	calorMATIC 470f	calorMATIC 370	calorMATIC 370f	calorMATIC 450	calorMATIC 350
Sans-fil radio		-	●	-	●	-	-
<b>Fonctions</b>							
Courbe de chauffe		●	●	-	-	●	-
Signal horaire DCF		●	●	-	-	-	-
Programmation horaire		●	●	●	●	●	●
<b>Configurations possibles</b>							
Circuits de chauffage	Direct (sans V3V) <sup>2</sup>	1	1	1	1	1	1
	Indirect (avec V3V) <sup>2</sup>	○ VR61	○ VR61	-	-	-	-
Préparation sanitaire *		●	●	●	●	●	●
Bouclage sanitaire		●	●	●	●	●	●
Solaire		○ VR68	○ VR68	-	-	-	-
<b>Chaudières compatibles</b>							
ecoTEC pro (VUW FR ..-3)		□ (toutes)	□ (toutes)	□ (toutes)	□ (toutes)	■ (toutes)	■ (toutes)
ecoTEC plus, plus VCI (VUW FR ..-5)		■ (toutes)	■ (toutes)	□ (toutes)	□ (toutes)	■ (toutes)	■ (toutes)
ecoTEC plus systèmes (VU..-5)		■ (toutes)	□ (toutes)	□ (toutes)	□ (toutes)	■ (toutes)	□ (toutes)

\* inclus ecoTEC plus et ecoTEC plus systèmes

● Inclus ○ Optionnel ■ Conseillé (version compatible) □ Possible (version compatible)



## comDIALOG

### Connectez-vous à distance

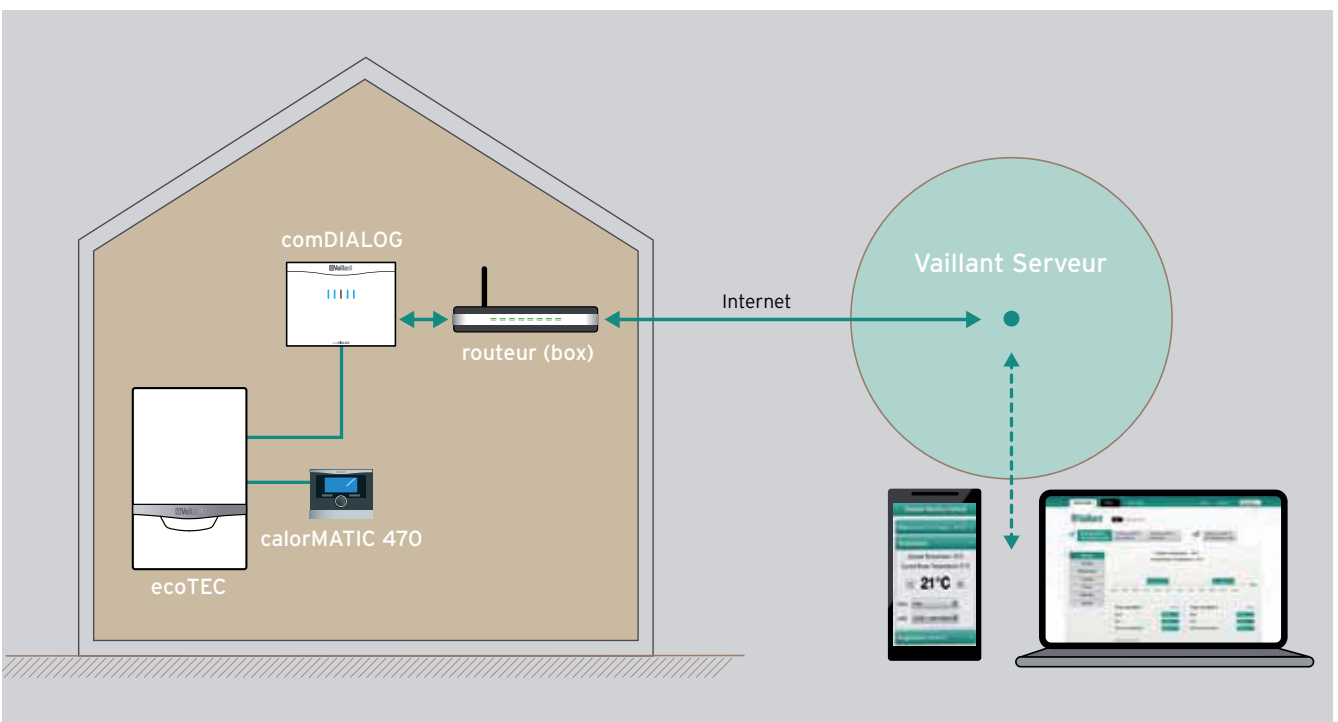
Grâce à comDIALOG, les principales données de l'installation (état de l'installation, température ambiante et consigne, rendement écologique sur 2 années,...) sont accessibles sur smartphone ou PC. Très simple à installer, comDIALOG se connecte à la chaudière et à la box du particulier et ne requiert aucune installation de logiciel.



Vue Smartphone



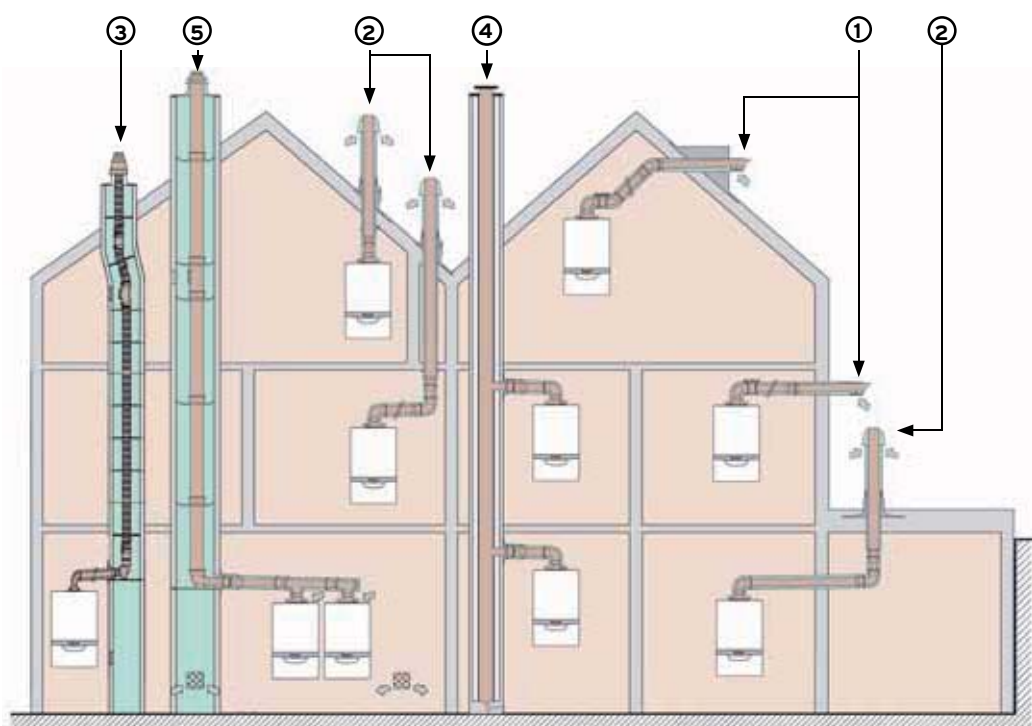
Vue PC



# Fumisterie



Les chaudières ecoTEC sont certifiées avec la fumisterie Vaillant : toute une gamme d'accessoires Vaillant est disponible pour l'installation des chaudières ecoTEC.



Les chaudières ecoTEC sont homologuées B23, B23p, B53, C13, C33, C43, C43p, C53, C83 et C93.

**1 - C12/C13**  
Ventouses concentriques horizontales  
Ø 60/100 mm  
Ø 80/125 mm

**2 - C32/C33**  
Ventouses concentriques verticales  
Ø 60/100 mm  
Ø 80/125 mm

**3 - C93**  
Ventouses verticales  
Conduit flexible étanche dans cheminée  
Ø 60/100 mm  
Ø 80/125 mm

**4 - C43**  
Conduit collectif 3CE  
Ø 60/100 mm

**5 - B23p**  
Conduit pour cascade de chaudières  
Ø 130 mm





Tableau des longueurs maximales des conduits de fumées en fonction du type de chaudière

Chaudières condensation gaz & fioul	Ventouse horizontale / Configuration C13 (L1+L2)		Ventouse verticale / Configuration C33 (L1+L2+L3+L4)	
	Ø 60/100	Ø 80/125	Ø 60/100	Ø 80/125
ecoTEC pro VUW FR 286/5-3	8 m + 1 coude 87°	28 m + 3 coudes 87°	12 m	28 m + 3 coudes 87°
ecoTEC plus VUW FR 306/5-5	8 m + 1 coude 87°	28 m + 3 coudes 87°	12 m	28 m + 3 coudes 87°
ecoTEC plus VUW FR 346/5-5	5,5 m + 1 coude 87°	23 m + 3 coudes 87°	8 m	23 m + 3 coudes 87°
ecoTEC plus systèmes VU FR 146/5-5	8 m + 1 coude 87°	11 m + 3 coudes 87°	12 m	11 m + 3 coudes 87°
ecoTEC plus systèmes VU FR 256/5-5	8 m + 1 coude 87°	28 m + 3 coudes 87°	12 m	28 m + 3 coudes 87°
ecoTEC plus systèmes VU FR 356/5-5	-	23 m + 3 coudes à 87°	-	23 m + 3 coudes à 87°

\* Y compris coude au départ chaudière

**Remarques**

**Ventouse 60/100**

Chaque coude à 90° supplémentaire diminue la longueur de tuyau de 1 m  
 Chaque coude à 45° supplémentaire diminue la longueur de tuyau de 0,5 m

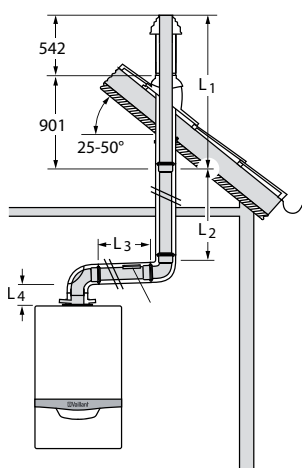
**Ventouse 80/125**

Chaque coude à 90° supplémentaire diminue la longueur de tuyau de 2,5 m  
 Chaque coude à 45° supplémentaire diminue la longueur de tuyau de 1 m

Par ailleurs, la longueur de ventouse en environnement froid (< 15 °C) ou à l'air extérieur ne doit pas dépasser 5 mètres.  
 Pour les autres configurations, se reporter aux notices d'installation des produits.

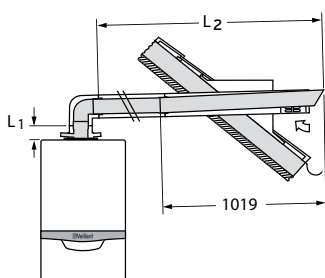
**Configuration C33**

Ventouses concentriques verticales  
 PPs Ø 60/100 - Ø 80/125



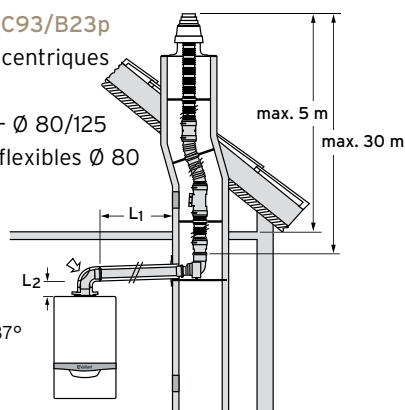
**Configuration C13**

Ventouses concentriques horizontales  
 PPs Ø 60/100 - Ø 80/125



**Configuration C93/B23p**

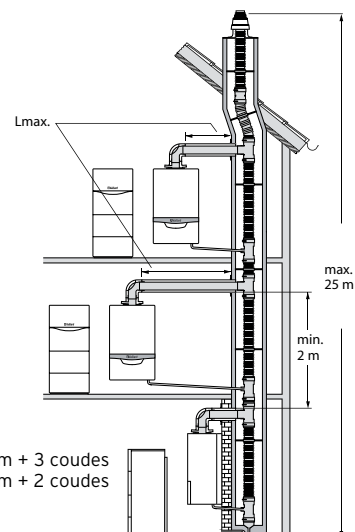
Ventouses concentriques verticales  
 PPs Ø 60/100 - Ø 80/125  
 avec conduits flexibles Ø 80



L1 + L2 = 3 m max + 3 coudes 87°

**Configuration C43**

Conduits collectifs 3CE - PPs Ø 60/100  
 avec conduits flexibles Ø 100

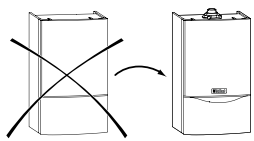
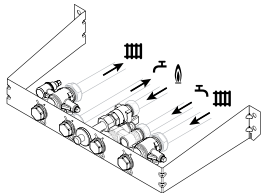
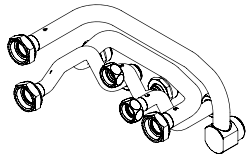
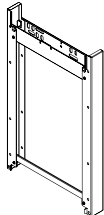
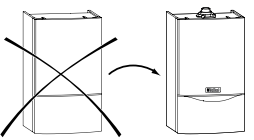
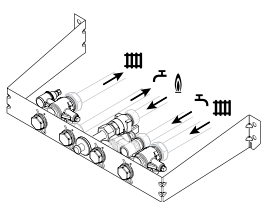
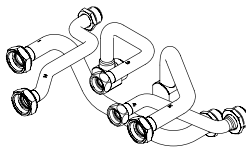
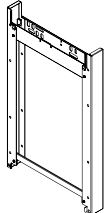
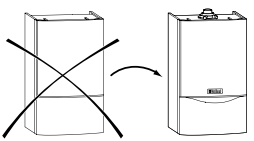
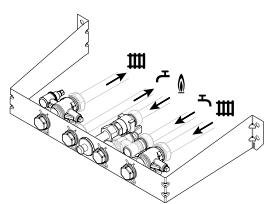
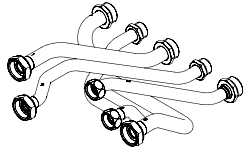
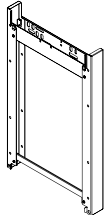
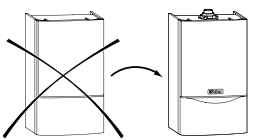
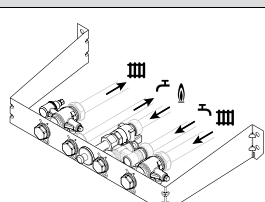
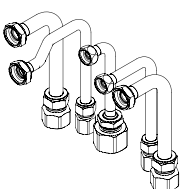
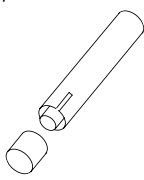


Lmax = 1,4 m + 3 coudes  
 ou 3 m + 2 coudes




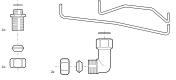

# Accessoires

Pour faciliter l'installation d'une nouvelle chaudière ecoTEC en remplacement d'une chaudière existante, toute une gamme de kits de remplacement est à disposition.

## Kits de remplacement à visser, chaudières murales gaz condensation (sauf ecoTEC plus VCI)

Kit complet - Réf. : 2219087K	Réf. : 0020050444	Réf. : 0020050440	Réf. : 308650 (ép. 65 mm)
 <p>Chaffoteaux Gamme celtic</p> <p>Vaillant</p>			
Kit complet - Réf. : 2219088K	Réf. : 0020050444	Réf. : 0020050438	Réf. : 0020051316 (ép. 125 mm)
 <p>ELM (4/5, 5.20, 7)</p> <p>Vaillant</p>			
Kit complet - Réf. : 2219089K	Réf. : 0020050444	Réf. : 0020050439	Réf. : 0020021856 (ép. 105 mm)
 <p>SD Themis/Thelia, Thema 23</p> <p>Vaillant</p>			
Kit complet - Réf. : 2219090K	Réf. : 0020050444	Réf. : 0020051321	Réf. : 303902*
 <p>Vaillant (VCWT20, VCWT3W, VCF, VUWT4)</p> <p>Vaillant</p>		<p>Garder les alimentations sanitaires de l'appareil Vaillant existant</p> 	

\* Rallonge ventouse 0,5 m condensation

Visuel	Descriptif
	<p>ecoLEVEL Pompe de relevage des condensats</p>
	<p>Limiteur de température Sécurité pour plancher chauffant, directement raccordable au bornier de la chaudière</p>
	<p>Cadre écarteur</p>
	<p>Kit de raccordement hydraulique pour préparateur uniSTOR VIH CB75 (sonde sanitaire incluse)</p>
	<p>Kit de raccordement hydraulique pour préparateurs sanitaires au sol uniSTOR VIH R</p>

# Services

## Mettez en valeur les produits et vos devis

Vaillant met à disposition des brochures destinées aux particuliers, présentant les principaux avantages des chaudières ecoTEC pour le particulier. Elles peuvent, par exemple, accompagner vos devis.

Vous trouverez ces brochures à disposition chez votre distributeur ou auprès de votre commercial Vaillant.



## Formez vos équipes

VAILLANT GROUP

Pour vous accompagner dans votre activité, Vaillant Group Académie s'engage et vous propose des programmes de formations adaptés aux évolutions des produits et de la réglementation tels que :

Formations Produits	Formations généralistes
<b>ecoTEC (plus et pro), ecoCOMPACT</b>	<b>FONDAMENTAUX CHAUFFAGE</b>
Installer une chaudière à condensation	Maîtriser les fondamentaux de la mise en service et de l'entretien d'une chaudière
Mettre en service et entretenir une chaudière à condensation	Maîtriser les fondamentaux de la réglementation gaz
Assurer la maintenance d'une chaudière gaz à condensation	

Vous trouverez de plus amples informations sur le site [www.vaillant.fr](http://www.vaillant.fr) ou par téléphone au **0 826 27 03 03** (0,15 € TTC / min).

## Facilitez la vente

Le prêt Excellio est un argument de poids pour conclure une vente. Il vous fera gagner un temps précieux dans votre démarche commerciale. Un simulateur très simple d'utilisation est à votre disposition sur le site Excellio ([www.excellio.fr](http://www.excellio.fr)).



## Bénéficiez de l'espace professionnel sur [www.vaillant.fr](http://www.vaillant.fr)

Il vous permet d'accéder à l'actualité de la marque (innovations, salons...) aux promotions en cours, à nos outils (outils d'aide au dimensionnement...), à nos services (formations, club, hotline, mise en avant de votre société dans la rubrique «trouver un professionnel») ainsi qu'à nos solutions produits.



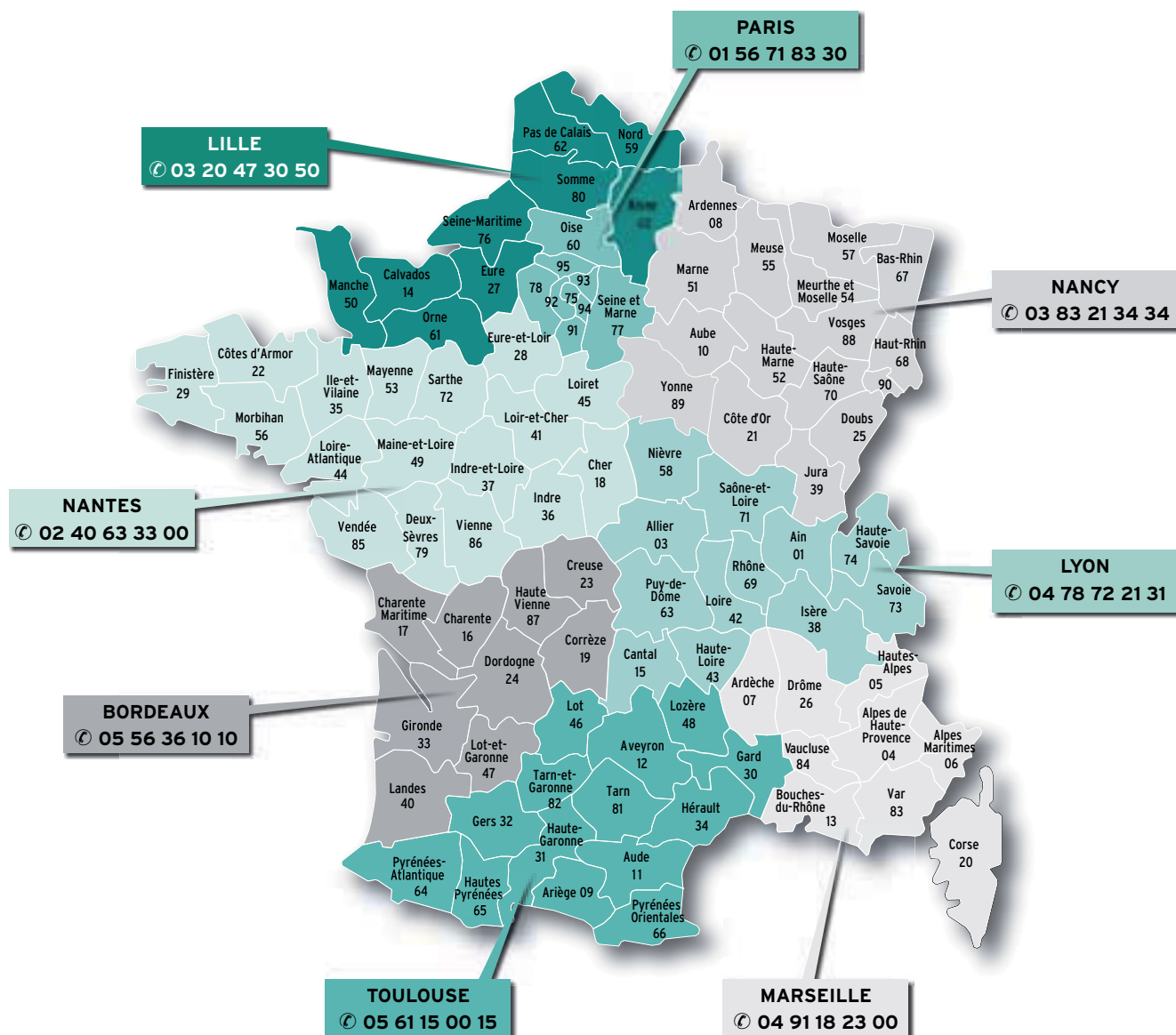
## Un service technique pour répondre à vos questions

Notre équipe de conseillers techniques est divisée en plusieurs niveaux d'expertise afin de prendre en charge votre requête en fonction de sa complexité.

Pour joindre le service d'assistance technique :

- **aux professionnels : 0826 27 03 03** (0,15 € TTC / min depuis un poste fixe), du lundi au vendredi de 8h30 à 12h30 et de 13h30 à 17h30
- **aux particuliers : 09 74 75 74 75**  
(Coût appelant métropole : 0,022 € TTC / min et coût de mise en relation : 0,09 € TTC / min), du lundi au vendredi de 08h30 à 12h30 et de 13h30 à 17h30

# Directions Régionales Vaillant



## NORD

Parc d'Activités Les Prés  
5 rue de la Performance  
59650 Villeneuve d'Ascq  
Tél : 03 20 47 30 50  
Fax : 03 20 47 47 78

## ILE-DE-FRANCE

8 avenue Pablo Picasso  
94132 Fontenay-sous-Bois Cedex  
Tél : 01 56 71 83 30  
Fax : 01 56 71 83 49

## OUEST-CENTRE

6 avenue du Marché Commun  
BP 83401  
44334 Nantes Cedex 03  
Tél : 02 40 63 33 00  
Fax : 02 40 63 58 18

## EST

ZA La Porte Verte  
12 rue des Sables  
54425 Pulnoy  
Tél : 03 83 21 34 34  
Fax : 03 83 21 29 59

## SUD-OUEST

7 allée Newton  
33600 Pessac  
Tél : 05 56 36 10 10  
Fax : 05 57 26 99 80

## RHÔNE-ALPES AUVERGNE

Le Mermoz  
13 rue du Colonel Chambonnet  
69500 Bron  
Tél : 04 78 72 21 31  
Fax : 04 78 61 77 78

## SUD

3 avenue des Herbettes  
BP 74440  
31405 Toulouse Cedex 4  
Tél : 05 61 15 00 15  
Fax : 05 61 15 01 63

## SUD-EST

Etoile de la Valentine  
20 traverse de la Montre  
13011 Marseille  
Tél : 04 91 18 23 00  
Fax : 04 91 18 23 19

Vaillant Group France SA

« Le Technipole » - 8 avenue Pablo Picasso ■ 94132 Fontenay-sous-Bois Cedex ■ Tél. : 01 49 74 11 11  
Fax : 01 48 76 89 32 ■ SA au capital de 7.328.460 € ■ 301917233 RCS CRETEIL ■ www.vaillant.fr

