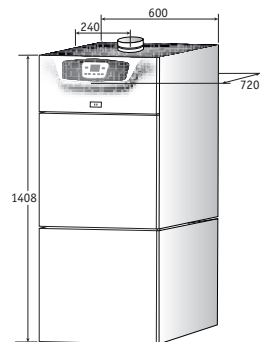


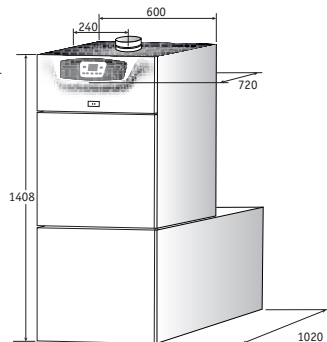
CARACTÉRISTIQUES TECHNIQUES

KLISTA + HTE		RT 2012	GBI - GBVi 24 - C24 - B24	C32 - B32	
Type de générateur		•	Chauffage seul Chauffage et ECS avec ballon intégré > 10 l		
Énergie			Gaz naturel ou Propane		
Évacuation	type		Ventouse - Cheminée B23p / C13 - C33 - C63 - C93 - C43		
Type de chaudière			Condensation		
Plage de puissance	kW		4 - 24	6,2 - 32	
Etas - Rendements saisonnier suivant le règlement 811 ⁽¹⁾	%		94		
Etas - Rendements saisonnier suivant le règlement 813 ⁽²⁾	%		92		
CHAUFFAGE	Puissance nominale (Pn) 80/60°C	kW	• 24	32	
	Rendement charge 30% - température retour 30 °C	%	• 108	107,6	
	Rendement P mini - température retour 30°C	%	•	108,3	
	Classe de NOx (EN 297/A5)	%	•	5	
	Poids net	kg		60 - 124	62
		RT 2012	GBi - GBVi 24 100 SLV - 24 kW	B24 - B32 160 ESL - H - 32kW	
Capacité de stockage	l	•	95	160	
Position			verticale	horizontale	
Débit spécifique*	l/mn		18	24	
Débit soutirable en 10mn* ΔT = 30 K	l		180	240	
Type de gestion du thermostat		•	permanent		

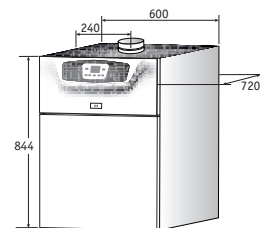
DIMENSIONS



GBi - GBVi 24



B24 - B32



C24 - C32

