



## Chaudières murales électriques Chauffage seul

Tronic FBE 9H, FBE 18H, FBE 9H L,  
et FBE 18H L



**BOSCH**

Des technologies pour la vie

## Tronic, le confort en toute liberté.



Tronic est une solution de confort électrique qui résout simplement les problématiques d'installation : là où le gaz ou le fioul ne conviennent pas, ou pour se raccorder sur une installation de chauffage neuve ou existante.

### Souplesse et confort idéal, partout.

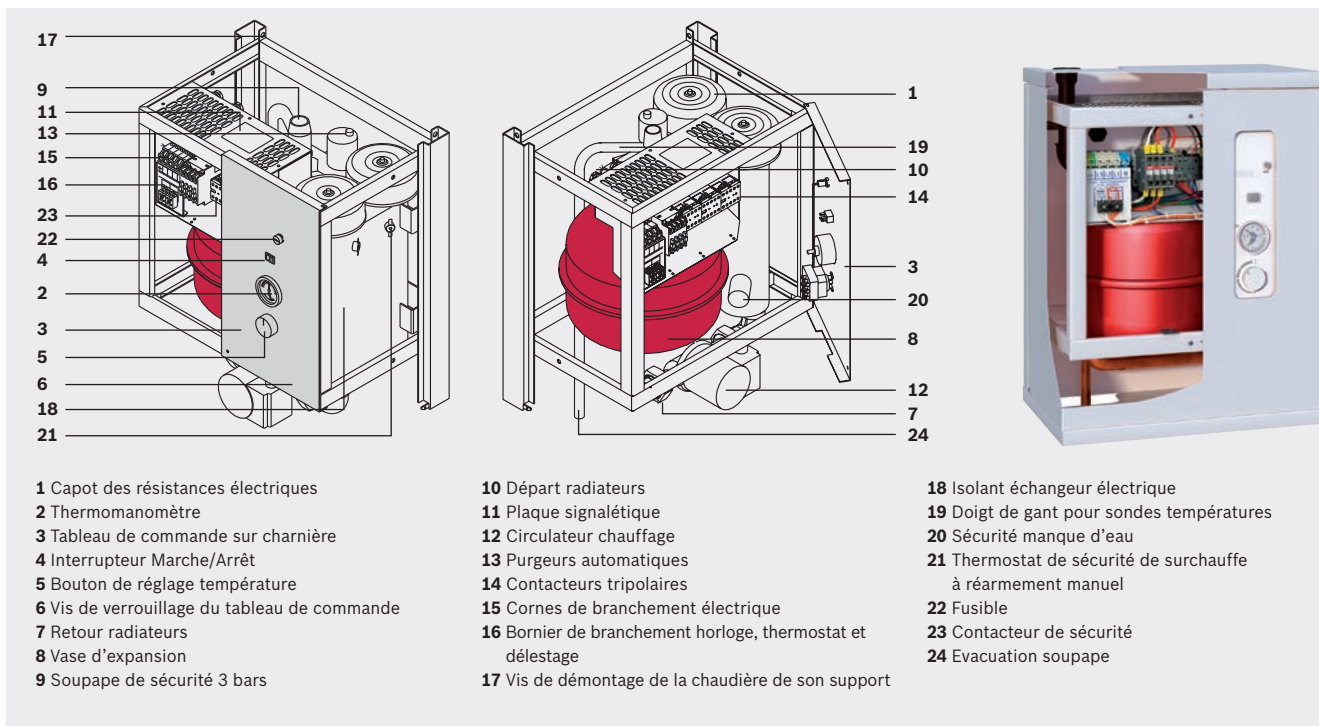
D'un encombrement réduit, Tronic se révèle particulièrement facile à intégrer dans n'importe quelle pièce de l'habitat. Partout, sa mise en œuvre est ultra rapide, sans travaux de conduits de cheminées à prévoir. Livrée totalement équipée et câblée, Tronic est prête à monter et à raccorder directement sur l'installation de chauffage central neuve ou existante.

C'est simple, pratique et fiable avec la technologie Bosch. Elle offre par ailleurs le choix de la puissance et du circuit radiateurs ou plancher chauffant, la liberté d'une régulation en option pour plus de confort et d'économie. Mais encore, elle vous assure sécurité et longévité. Le corps de chauffe, garanti 5 ans et ses résistances électriques sont en inox, gage d'une conception à toute épreuve.



### Principaux avantages :

- ▶ **Chaudière complète** : pré-équipée et pré-câblée.
- ▶ **Facilité de raccordement sur toutes les installations**, en neuf ou en rénovation : une alimentation électrique suffit, sans abonnement supplémentaire.
- ▶ **Souplesse d'intégration** dans tous les locaux grâce à son encombrement réduit.
- ▶ **Disponible en 2 puissances**, de 6 à 18 kW, déclinées en version radiateurs et pour montage sur planchers chauffants basse température.

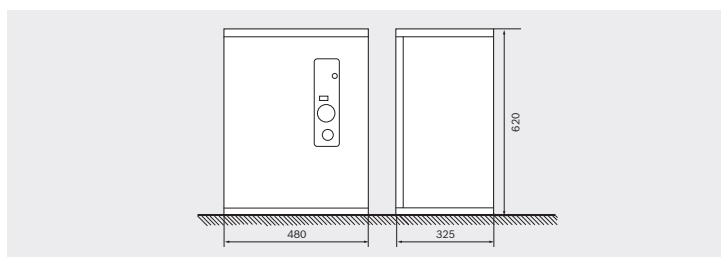


## Caractéristiques techniques

	TRONIC	TRONIC	TRONIC	TRONIC
Modèle	FBE 9H	FBE 18H	FBE 9H L	FBE 18H L
Code article	7 716 800 708	7 716 800 709	7 716 800 710	7 716 800 711
<b>Caractéristiques générales</b>				
Fonction	Chauffage seul	Chauffage seul	Chauffage seul	Chauffage seul
Puissance thermique nominale (kW)	9	18	9	18
Puissance ajustable (kW)	de 6 à 9	de 12 à 18	de 6 à 9	de 12 à 18
Alimentation électrique	230 V - 1 - 50 Hz ou 400 - 3 - 50 Hz	400 V - 3 - 50 Hz	230 V - 1 - 50 Hz ou 400 V - 3 - 50 Hz	400 V - 3 - 50 Hz
Intensité maxi absorbée en monophasé 230 V (A)	40	non	40	non
Intensité maxi absorbée en triphasé 400 V (A)	14	27	14	27
Pression de service chauffage maxi / mini (bar)	3 / 0,8	3 / 0,8	3 / 0,8	3 / 0,8
Dimensions (H x l x P) (mm)	620 / 480 / 325	620 / 480 / 325	620 / 480 / 325	620 / 480 / 325
Nombre de colis	1	1	1	1
Poids à vide (kg)	29	35	29	35
Poids emballé (kg)	36	42	36	42
Contenance en eau de la chaudière (l)	2	4	2	4
Capacité du vase d'expansion (l)	12	12	12	12
Indice de protection	IPX2D	IPX2D	IPX2D	IPX2D
Plage des températures eau de chauffage (mini / maxi) (°C)	de 35 à 85	de 35 à 85	de 20 à 55	de 20 à 55
Départ et retour chauffage (°)	1	1	1	1
<b>Données Réglementation Thermique</b>				
Puissance utile nominale (kW)	9	18	9	18
Puissance utile minimale (kW)	6	12	6	12
Puissance électrique des auxiliaires (hors circulateurs) (W)	49	49	49	49
Type de circulateur	3 vitesses réglables	3 vitesses réglables	3 vitesses réglables	3 vitesses réglables
Puissance électrique Pn du circulateur (W)	60	60	60	60
Puissance électrique Pmin du circulateur (W)	40	40	40	40

### Options :

- ▶ Régulation.
- ▶ Inhibiteurs.



## Bosch Thermotechnologie SAS

B.P. 1 • 29410 Saint-Thégonnec

Une équipe pour répondre en direct :  
du lundi au vendredi de 7 h à 21 h,  
le samedi de 8 h à 18 h.

 **0 820 128 128**  
0,118 € TTC / MN

[www.bosch-climate.fr](http://www.bosch-climate.fr)

**Legende** : Dans un souci constant d'améliorer ses produits, la Société Bosch Thermotechnologie se réserve le droit de procéder à toute modification des appareils présentés et de leurs caractéristiques. Document et photos non contractuels. Février 2012. Référence T30.44110.