



## Chaudières et chaufferies fioul basse température

Olio 1500, 2500, 3500, 4500, 7000



**BOSCH**

Des technologies pour la vie

## Olio 1500 F. La qualité et la robustesse au meilleur prix.



Les chaudières et chaufferies fioul basse température permettent de maîtriser la consommation d'énergie, de gagner en confort et de réduire les émissions polluantes.

Les chaudières ou chaufferies 1500 F ont un raccordement cheminée ou ventouse (modèles H RE) et sont disponibles en 5 puissances de 20 à 60,3 kW.

### Un corps de chauffe à haut rendement.

Grâce à son circuit de combustion et à son corps de chauffe performant en acier, les chaudières Olio 1500 F présentent un niveau de rendement thermique très élevé. Le corps de chauffe est également équipé d'une porte en fonte avec isolant réfractaire. La qualité de l'isolation thermique de l'ensemble limite au maximum les pertes parois permettant ainsi des économies d'énergie.

### Une modularité exceptionnelle.

Les chaudières Olio 1500 F modèle H peuvent être complétées par un kit, afin de construire une chaufferie en fonction des besoins, au fil du temps.

Les chaufferies Olio 1500 F modèle H RE quant à elles,

sont livrées tout équipées avec leur panoplie hydraulique à monter ainsi que le brûleur et son capot acoustique.

### Les multiples configurations d'installation.

Pour les chaufferies Olio 1500 F modèle H RE, de multiples configurations de ventouse sont possibles en fonction du lieu d'installation, permettant ainsi d'économiser la mise en place ou la réfection d'un conduit de cheminée. Les accessoires ventouse verticale ou horizontale sont proposés en option.

#### Principaux avantages :

- ▶ **Rapport qualité/prix exceptionnel.**
- ▶ **Qualité des matériaux :** corps de chauffe acier, porte en fonte, câblage régulation.
- ▶ **Maintenance aisée :** grande facilité d'accès au corps de chauffe et aux principaux composants.
- ▶ **Classement basse température selon Directive Rendement 92/42 CE.**
- ▶ **Possibilité d'associer une régulation** en fonction des conditions climatiques ou de la température ambiante.
- ▶ **Possibilité d'associer la chaudière à un ballon préparateur d'eau chaude sanitaire** d'une capacité allant de 100 à 300 litres.



## Caractéristiques techniques

	1500 F	1500 F	1500 F	1500 F	1500 F	1500 F	1500 F	1500 F	1500 F
Modèles	FBON 20H	FBON 25H	FBON 30H	FBON 40H	FBON 60H	FBON 20H RE	FBON 25H RE	FBON 30H RE	FBON 40H RE
Code article	7 716 800 730	7 716 800 731	7 716 800 732	7 716 800 733	7 716 800 734	7 716 800 740	7 716 800 741	7 716 800 742	7 716 800 743
<b>Caractéristiques générales</b>									
Fonction	Chauffage seul	Chauffage seul	Chauffage seul	Chauffage seul	Chauffage seul	Chauffage seul	Chauffage seul	Chauffage seul	Chauffage seul
Catégorie de chaudière	Basse température	Basse température	Basse température	Basse température	Basse température	Basse température	Basse température	Basse température	Basse température
Puissance nominale (kW) (80/60 °C)	20	25	30,6	40,3	60,3	20	25	30,6	40,3
Energie utilisée	Fioul domestique	Fioul domestique	Fioul domestique	Fioul domestique	Fioul domestique	Fioul domestique	Fioul domestique	Fioul domestique	Fioul domestique
Alimentation électrique	230 V -1 - 50 Hz	230 V -1 - 50 Hz	230 V -1 - 50 Hz	230 V -1 - 50 Hz	230 V -1 - 50 Hz	230 V -1 - 50 Hz	230 V -1 - 50 Hz	230 V -1 - 50 Hz	230 V -1 - 50 Hz
Pression de service chauffage maximale (bar)	3	3	3	3	3	3	3	3	3
Pression de service ECS maximale (bar)	-	-	-	-	-	-	-	-	-
Température eau de circuit de chauffage mini/maxi (°C)	60/80	60/80	60/80	60/80	60/80	60/80	60/80	60/80	60/80
Température eau chaude sanitaire mini/maxi (°C)	60/80	60/80	60/80	60/80	60/80	60/80	60/80	60/80	60/80
Thermostat de sécurité de surchauffe eau (°C)	100	100	100	100	100	100	100	100	100
Départ retour chauffage (°)	1	1	1	1	1*1/4	1	1	1	1
Entrée / sortie sanitaire (°)	-	-	-	-	-	-	-	-	-
Raccordement à un préparateur ECS (°)	3/4	3/4	3/4	1	1	3/4	3/4	3/4	1
Evacuation	B23	B23	B23	B23	B23	C13, C33	C13, C33	C13, C33	C13, C33
Raccordement de fumées type cheminée (mm)	125	125	139	153	180	-	-	-	-
Raccordement de fumées type ventouse (mm)	-	-	-	-	-	80/125	80/125	80/125	80/125
Contenance en eau de la chaudière (l)	72	70	126	127	146	72	70	126	127
Contenance en eau du ballon ECS (l)	-	-	-	-	-	-	-	-	-
Nombre de colis	1 chaudière sur palette emballée	1 chaudière sur palette emballée	1 chaudière sur palette emballée	1 chaudière sur palette emballée	1 chaudière sur palette emballée	2 colis : 1 chaudière sur palette emballée et 1 panoplie de raccordement hydraulique	2 colis : 1 chaudière sur palette emballée et 1 panoplie de raccordement hydraulique	2 colis : 1 chaudière sur palette emballée et 1 panoplie de raccordement hydraulique	2 colis : 1 chaudière sur palette emballée et 1 panoplie de raccordement hydraulique
Poids à vide chaudière (kg)	106	110	155	159	186	126	130	177	181
Poids emballé chaudière (kg)	117	121	173	177	207	143	147	198	202
Dimensions (H x l x P) (mm)	1020 / 535 / 595	1020 / 535 / 595	1020 / 665 / 725	1020 / 665 / 725	1177 / 665 / 725	1171 / 867 / 1030	1171 / 867 / 1030	1171 / 956 / 1203	1171 / 956 / 1203
<b>Données Réglementation Thermique</b>									
Puissance utile nominale maxi (kW) (80/60 °C)	20	25	30,6	40,3	60,3	20	25	30,6	40,3
Débit calorifique nominal maxi (kW)	21,9	27,5	33,8	44,4	65,8	21,9	27,5	33,8	44,4
Rendement sur PCI (%) (80/60 °C)	91,5	91	90,4	90,8	91,7	91,5	91	90,4	90,8
Rendement à charge partielle 30 % retour à 30 °C (%)	94,1	93	91,9	92,5	93,7	94,1	93	91,9	92,5
Débit spécifique suivant EN 303-6 (l/min)	-	-	-	-	-	-	-	-	-
Pertes à l'arrêt à ΔT 30 (W)	92	92	92	153	153	92	92	92	153
Puissance électrique auxiliaires (hors circulateurs) (W)	Non	Non	Non	Non	Non	205	205	205	205
Type de circulateur	Non	Non	Non	Non	Non	3 vitesses réglables	3 vitesses réglables	3 vitesses réglables	3 vitesses réglables
Puissance électrique Pn du circulateur (W)	Non	Non	Non	Non	Non	60	60	60	60
Puissance électrique Pmin du circulateur (W)	Non	Non	Non	Non	Non	40	40	40	40

## Ballons ECS

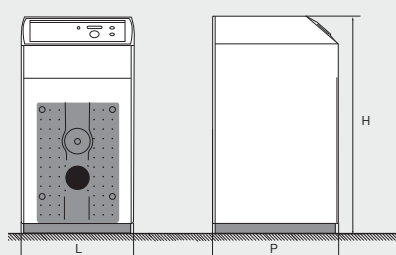
Référence	Descriptif	Code article	Compatibilité
WST 100 lx	Ballon vertical 100 litres	7 716 800 804	Olio 1500 F seulement
WST 150 lx	Ballon vertical 150 litres	7 716 800 805	Olio 1500 F seulement
WST 200 lx	Ballon vertical 200 litres	7 716 800 806	Olio 1500 F seulement
WST 300 lx	Ballon vertical 300 litres	7 716 800 807	Olio 1500 F seulement
WST 100 lxE	Ballon vertical 100 litres avec possibilité d'appoint électrique	7 716 800 808	Olio 1500 F seulement
WST 150 lxE	Ballon vertical 150 litres avec possibilité d'appoint électrique	7 716 800 809	Olio 1500 F seulement
WST 200 lxE	Ballon vertical 200 litres avec possibilité d'appoint électrique	7 716 800 810	Olio 1500 F seulement
WST 300 lxE	Ballon vertical 300 litres avec possibilité d'appoint électrique	7 716 800 811	Olio 1500 F seulement

## Kits chaufferies

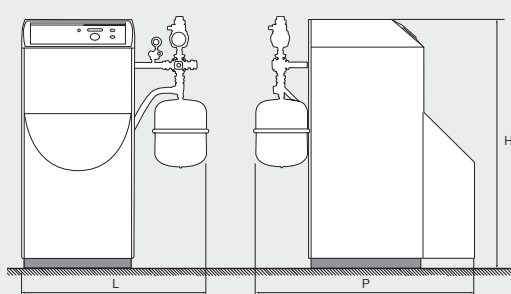
Désignation	Descriptif	Code article	Compatibilité
Kit chaufferie Olio 1500 F- 20 kW	Pour chaudière chauffage seul 20 kW	7 716 900 653	FBON 20H
Kit chaufferie Olio 1500 F- 25 kW	Pour chaudière chauffage seul 25 kW	7 716 900 657	FBON 25H
Kit chaufferie Olio 1500 F- 30 kW	Pour chaudière chauffage seul 30 kW	7 716 900 655	FBON 30H
Kit chaufferie Olio 1500 F- 40 kW	Pour chaudière chauffage seul 40 kW	7 716 900 659	FBON 40H

► Kit chaufferie comprenant : Brûleur fioul avec réchauffeur de ligne (B 10 FUV pour chaudières Olio 1500 F de 20, 25 ou 30 kW. B 20 KAV pour Olio 1500 F de 40 kW) - Capot acoustique - Panoplie de raccordement hydraulique réversible droite ou gauche comprenant tubes et raccords de liaison, vanne mélangeuse laiton 4 voies à commande manuelle (motorisable), circulateur réglable, vase d'expansion de 18 litres, soupape de sécurité 3 bars, manomètre, piquages remplissage circuit.

FBON 20H - FBON 25H - FBON 30H - FBON 40H - FBON 60H



FBON 20H RE - FBON 25H RE - FBON 30H RE - FBON 40H RE



## Olio 1500 FM. Un grand confort sanitaire au meilleur prix.



Les chaudières et chaufferies fioul basse température permettent de maîtriser la consommation d'énergie, de gagner en confort et de réduire les émissions polluantes.

La gamme Olio 1500 FM offre de nombreuses solutions de confort sanitaire. Parmi les choix de capacité de ballons, chaque utilisateur est assuré de trouver sa solution de confort idéal quel que soit le mode d'évacuation des fumées cheminée ou ventouse.

### Un corps de chauffe à haut rendement.

Grâce à leur circuit de combustion et à leur corps de chauffe performant en acier, les chaudières Olio 1500 FM présentent un niveau de rendement thermique très élevé. Leur corps de chauffe est également équipé d'une porte en fonte avec isolant réfractaire. La qualité de l'isolation thermique de l'ensemble limite au maximum les pertes parois permettant ainsi des économies d'énergie.

### Une modularité exceptionnelle.

Les chaudières Olio 1500 FM modèle H peuvent être complétées par un kit, afin de construire une chaufferie en fonction des besoins, au fil du temps.

Les chaufferies Olio 1500 FM modèle H RE quant à elles, sont livrées tout équipées avec leur panoplie hydraulique à monter ainsi que le brûleur et son capot acoustique.

### Les multiples configurations d'installation.

Pour les chaufferies Olio 1500 FM modèle H RE de multiples configurations de ventouse sont possibles en fonction du lieu d'installation, permettant ainsi d'économiser la mise en place ou la réfection d'un conduit de cheminée. Les accessoires ventouse verticale ou horizontale sont proposés en option.

### L'eau chaude à la carte.

Les chaudières Olio 1500 FM assurent une production d'eau chaude sanitaire abondante grâce à la capacité importante de leurs ballons inox intégrés de 80, 100, 120 ou 150 litres et à la forte contenance en eau du circuit primaire de la chaudière (régénération rapide de la capacité après puisage).

#### Principaux avantages :

- ▶ **Rapport qualité/prix exceptionnel.**
- ▶ **Qualité des matériaux :** corps de chauffe acier, porte en fonte, câblage régulation.
- ▶ **Maintenance aisée :** grande facilité d'accès au corps de chauffe et aux principaux composants.
- ▶ **Classement basse température selon Directive Rendement 92/42 CE.**
- ▶ **Possibilité d'associer une régulation** en fonction des conditions climatiques ou de la température ambiante.
- ▶ Grâce au ballon inox (de 80 à 150 litres), Olio 1500 FM offre **un grand confort en eau chaude sanitaire.**





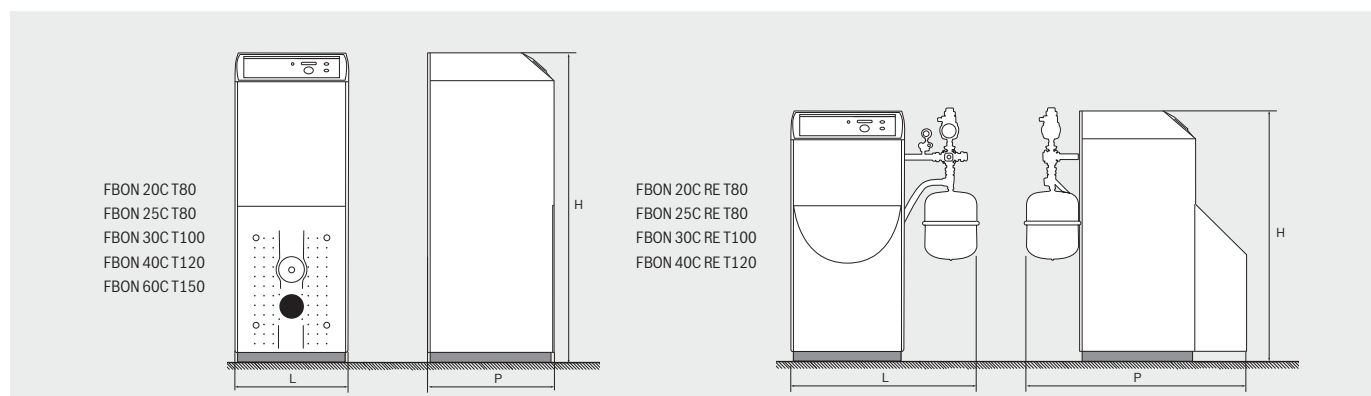
## Caractéristiques techniques

	1500 FM	1500 FM	1500 FM	1500 FM	1500 FM	1500 FM	1500 FM	1500 FM	1500 FM
Modèles	FBON 20C T80	FBON 25C T80	FBON 30C T100	FBON 40C T120	FBON 60C T150	FBON 20C RE T80	FBON 25C RE T80	FBON 30C RE T100	FBON 40C RE T120
Code article	7 716 800 735	7 716 800 736	7 716 800 737	7 716 800 738	7 716 800 739	7 716 800 744	7 716 800 745	7 716 800 746	7 716 800 747
<b>Caractéristiques générales</b>									
Fonction	Chauffage seul + eau chaude sanitaire	Chauffage seul + eau chaude sanitaire	Chauffage seul + eau chaude sanitaire	Chauffage seul + eau chaude sanitaire	Chauffage seul + eau chaude sanitaire	Chauffage seul + eau chaude sanitaire	Chauffage seul + eau chaude sanitaire	Chauffage seul + eau chaude sanitaire	Chauffage seul + eau chaude sanitaire
Catégorie de chaudière	Basse température	Basse température	Basse température	Basse température	Basse température	Basse température	Basse température	Basse température	Basse température
Puissance nominale (kW) (80/60 °C)	20	25	30,6	40,3	60,3	20	25	30,6	40,3
Energie utilisée	Fioul domestique	Fioul domestique	Fioul domestique	Fioul domestique	Fioul domestique	Fioul domestique	Fioul domestique	Fioul domestique	Fioul domestique
Alimentation électrique	230 V -1 - 50 Hz	230 V -1 - 50 Hz	230 V -1 - 50 Hz	230 V -1 - 50 Hz	230 V -1 - 50 Hz	230 V -1 - 50 Hz	230 V -1 - 50 Hz	230 V -1 - 50 Hz	230 V -1 - 50 Hz
Pression de service chauffage maximale (bar)	3	3	3	3	3	3	3	3	3
Pression de service ECS maximale (bar)	7	7	7	7	7	7	7	7	7
Température eau de circuit de chauffage mini/maxi (°C)	60/80	60/80	60/80	60/80	60/80	60/80	60/80	60/80	60/80
Température eau chaude sanitaire mini/maxi (°C)	60/80	60/80	60/80	60/80	60/80	60/80	60/80	60/80	60/80
Thermostat de sécurité de surchauffe eau (°C)	100	100	100	100	100	100	100	100	100
Départ retour chauffage (°)	1	1	1	1	1° 1/4	1	1	1	1
Entrée / sortie sanitaire (°)	3/4	3/4	3/4	3/4	3/4	3/4	3/4	3/4	3/4
Raccordement à un préparateur ECS (°)	-	-	-	-	-	-	-	-	-
Evacuation	B23	B23	B23	B23	B23	C13, C33	C13, C33	C13, C33	C13, C33
Raccordement de fumées type cheminée (mm)	125	125	139	153	180	-	-	-	-
Raccordement de fumées type ventouse (mm)	-	-	-	-	-	80/125	80/125	80/125	80/125
Contenance en eau de la chaudière (l)	60	58	130	163	149	60	58	130	163
Contenance en eau du ballon ECS (l)	78	78	100	120	150	78	78	100	120
Nombre de colis	1 chaudière sur palette emballée	1 chaudière sur palette emballée	1 chaudière sur palette emballée	1 chaudière sur palette emballée	1 chaudière sur palette emballée	2 colis : 1 chaudière sur palette emballée et 1 panoplie de raccordement hydraulique	2 colis : 1 chaudière sur palette emballée et 1 panoplie de raccordement hydraulique	2 colis : 1 chaudière sur palette emballée et 1 panoplie de raccordement hydraulique	2 colis : 1 chaudière sur palette emballée et 1 panoplie de raccordement hydraulique
Poids à vide chaudière (kg)	142	146	196	206	237	163	167	215	228
Poids emballé chaudière (kg)	158	162	216	226	259	181	185	241	251
Dimensions (H x l x P) (mm)	1451 / 535 / 595	1451 / 535 / 595	1479 / 665 / 725	1479 / 665 / 725	1692 / 665 / 725	1521 / 867 / 1030	1521 / 867 / 1030	1571 / 956 / 1203	1571 / 956 / 1203
<b>Données Réglementation Thermique</b>									
Puissance utile nominale maxi (kW) (80/60 °C)	20	25	30,6	40,3	60,3	20	25	30,6	40,3
Débit calorifique nominal maxi (kW)	21,9	27,5	33,8	44,4	65,8	21,9	27,5	33,8	44,4
Rendement sur PCI (%) (80/60 °C)	91,5	91	90,4	90,8	91,7	91,5	91	90,4	90,8
Rendement à charge partielle 30 % retour à 30 °C (%)	94,1	93	91,9	92,5	93,7	94,1	93	91,9	92,5
Débit spécifique suivant EN 303-6 en l/min	15,8	16,5	19,1	21,8	26,8	15,8	16,5	19,1	21,8
Pertes à l'arrêt à ΔT 30 (W)	105	105	105	157	157	105	105	105	157
Puissance électrique auxiliaires (hors circulateurs) (W)	Non	Non	Non	Non	Non	205	205	205	205
Type de circulateur	Non	Non	Non	Non	Non	3 vitesses réglables	3 vitesses réglables	3 vitesses réglables	3 vitesses réglables
Puissance électrique Pn du circulateur (W)	Non	Non	Non	Non	Non	60	60	60	60
Puissance électrique Pmin du circulateur (W)	Non	Non	Non	Non	Non	40	40	40	40

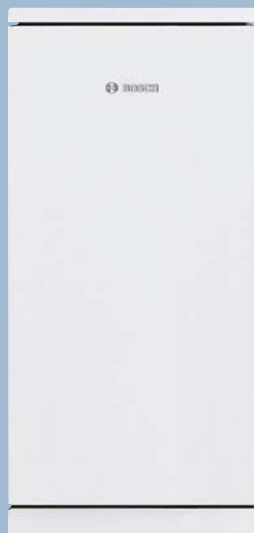
## Kits chaufferies

Désignation	Descriptif	Code article	Compatibilité
Kit chaufferie Olio 1500 FM - 20 kW	20 kW chauffage et ballon ECS intégré à la chaudière	7 716 900 654	FBON 20C T80
Kit chaufferie Olio 1500 FM - 25 kW	25 kW chauffage et ballon ECS intégré à la chaudière	7 716 900 658	FBON 25C T80
Kit chaufferie Olio 1500 FM - 30 kW	30 kW chauffage et ballon ECS intégré à la chaudière	7 716 900 656	FBON 30C T100
Kit chaufferie Olio 1500 FM - 40 kW	40 kW chauffage et ballon ECS intégré à la chaudière	7 716 900 660	FBON 40C T120

► Kit chaufferie comprenant : Brûleur fioul avec réchauffeur de ligne (B 10 FUV pour chaudières Olio 1500 FM de 20, 25 ou 30 kW. B 20 KAV pour Olio 1500 FM de 40 kW) - Capot acoustique - Panoplie de raccordement hydraulique réversible droite ou gauche comprenant tubes et raccords de liaison, vanne mélangeuse laiton 4 voies à commande manuelle (motorisable), circulateur réglable, vase d'expansion de 18 litres, soupape de sécurité 3 bars, manomètre, piquages remplissage circuit.



## Olio 2500 F. Un condensé d'équipements pour un encombrement minimum.



Les chaudières et chaufferies fioul basse température permettent de maîtriser la consommation d'énergie, de gagner en confort et de réduire les émissions polluantes.

Avec son esthétique résolument moderne, Olio 2500 F s'intègre à merveille aussi bien dans une cuisine que dans une buanderie. Il ne lui faut pas plus de 40 cm pour trouver sa place.

### Une mini-chaufferie peu encombrante.

Aussi pratique qu'esthétique, Olio 2500 F est remarquable par sa facilité d'installation. Elle est livrée prête à raccorder. Ses fumées peuvent s'évacuer par l'arrière ou par le dessus, au choix, en fonction de la configuration du conduit de cheminée. Les deux orifices placés à l'arrière permettent le raccordement éventuel d'un préparateur d'eau chaude sanitaire.

### Un confort optimisé.

Olio 2500 F est équipée de série d'un précâblage lui permettant de s'adapter à un large choix de régulations (en option). Ces régulations permettent de mieux

gérer l'énergie, en fonction des conditions climatiques ou de la température ambiante et donc de bénéficier d'un confort accru, tout en limitant la consommation d'énergie.

### L'eau chaude sanitaire à la carte.

Un large choix de ballons de préparation d'eau chaude sanitaire (de 100 à 300 litres) permet de répondre à tous les besoins en eau chaude et à toutes les configurations.

#### Principaux avantages :

- ▶ **Mini chaufferie complète et compacte.**
- ▶ **Gamme très large d'accessoires.**
- ▶ **Facilité d'utilisation.**
- ▶ **Rendement de 89,3 %.**



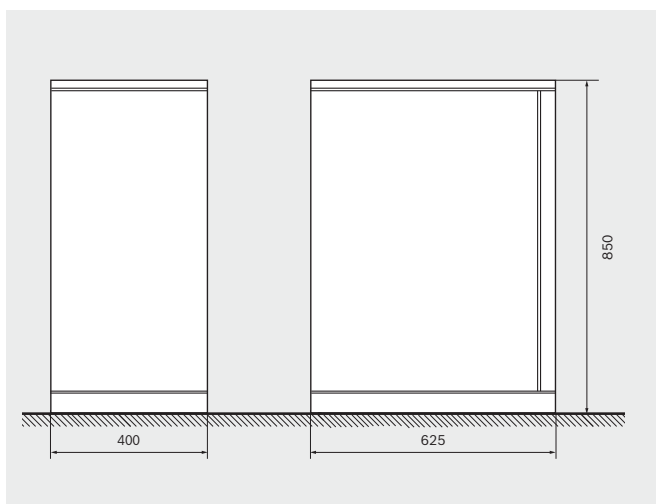
## Caractéristiques techniques

2500 F	
Modèle	<b>FBON 19H</b>
Code article	7 716 800 748
<b>Caractéristiques générales</b>	
Fonction	Chauffage seul
Catégorie de chaudière	Sol traditionnelle
Puissance nominale (kW) (80/60 °C)	19
Energie utilisée	Fioul domestique
Alimentation électrique	230 V - 1 - 50 Hz
Pression de service chauffage maximale (bar)	3
Température eau de circuit de chauffage maxi (°C)	80
Thermostat de sécurité de surchauffe eau (°C)	120
Départ retour chauffage (")	3/4
Raccordement à un préparateur ECS (")	3/4
Evacuation	B23
Raccordement de fumées type cheminée (mm)	125
Contenance en eau de la chaudière (l)	14
Nombre de colis	1
Poids à vide chaudière (kg)	94
Poids emballé chaudière (kg)	113
Dimensions (H x l x P) (mm)	850 / 400 / 625
<b>Données Réglementation Thermique</b>	
Puissance utile nominale maxi (kW) (80/60 °C)	19
Débit calorifique nominal maxi (kW)	21,5
Rendement sur PCI (%) (80/60 °C)	88,3
Rendement à charge partielle 30 % retour à 30 °C (%)	89,3
Pertes à l'arrêt à $\Delta T$ 30 (W)	80
Puissance électrique des auxiliaires (hors circulateurs) (W)	205
Type de circulateur	3 vitesses réglables
Puissance électrique Pn du circulateur (W)	60
Puissance électrique Pmin du circulateur (W)	40



## Ballons ECS

Référence	Descriptif	Code article
WST 120 lx	Ballon au sol de 120 litres, avec un design comparable à Olio 2500 F	7 716 800 803
WST 100 lx	Ballon vertical 100 litres	7 716 800 804
WST 150 lx	Ballon vertical 150 litres	7 716 800 805
WST 200 lx	Ballon vertical 200 litres	7 716 800 806
WST 300 lx	Ballon vertical 300 litres	7 716 800 807
WST 100 lxE	Ballon vertical 100 litres avec possibilité d'appoint électrique	7 716 800 808
WST 150 lxE	Ballon vertical 150 litres avec possibilité d'appoint électrique	7 716 800 809
WST 200 lxE	Ballon vertical 200 litres avec possibilité d'appoint électrique	7 716 800 810
WST 300 lxE	Ballon vertical 300 litres avec possibilité d'appoint électrique	7 716 800 811



## Olio 3500 F et FM. Conçues pour satisfaire toutes les exigences.



Les chaudières et chaufferies fioul basse température permettent de maîtriser la consommation d'énergie, de gagner en confort et de réduire les émissions polluantes.

La gamme Olio 3500 est proposée en 2 puissances et 2 versions : Olio 3500 F chauffage seul et Olio 3500 FM avec production d'eau chaude sanitaire.

### Compacité et facilité d'installation.

Véritable petite chaufferie automatique, Olio 3500 F surprend par son faible encombrement qui lui permet de s'intégrer dans les petits espaces.

Faciles à installer, les modèles de la gamme Olio 3500 sont livrés prêts à raccorder et leurs fumées peuvent s'évacuer au choix, par l'arrière ou par le dessus, en fonction de la configuration du conduit de cheminée.

### Un rendement thermique élevé.

La conception du foyer et de l'échangeur, la technicité du brûleur, assurent un haut rendement permettant d'obtenir la classe Basse Température conformément à la Directive Rendement 92/42 CE sur les modèles FBON 22 H L et FBON 22 C L T 80.

### Une gestion maîtrisée du confort.

La gamme Olio 3500 F et 3500 FM dispose d'un large choix de régulations (en option) pour optimiser son fonctionnement selon les conditions climatiques ou la température ambiante.

En veillant à tout, ces régulations offrent un confort encore plus précis, tout en limitant la consommation d'énergie.

### Un excellent confort sanitaire.

Grâce à un ballon en inox de 80 litres intégré, les modèles Olio 3500 FM procurent un confort d'eau chaude sanitaire remarquable. Le volume d'eau chaude à 40 °C soutirable en une heure est de 663 litres (eau froide à 10 °C, stockage eau chaude à 80 °C). De quoi répondre aux besoins de tous les utilisateurs.

#### Principaux avantages :

- ▶ Facilité d'installation.
- ▶ Livrée prête à raccorder.
- ▶ Compacité idéale pour une intégration en cuisine.
- ▶ Rendement jusqu'à 90,7 %.



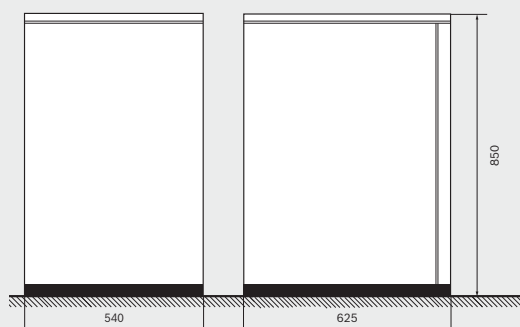


## Caractéristiques techniques

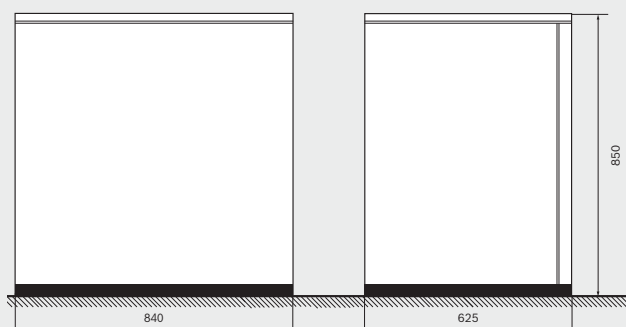
	3500 F	3500 F	3500 FM	3500 FM
Modèles	<b>FBON 22H L</b>	<b>FBON 32H</b>	<b>FBON 22C L T80</b>	<b>FBON 32C T80</b>
Code article	7 716 800 749	7 716 800 750	7 716 800 751	7 716 800 752
<b>Caractéristiques générales</b>				
Fonction	Chauffage seul	Chauffage seul	Chauffage seul + eau chaude sanitaire	Chauffage seul + eau chaude sanitaire
Catégorie de chaudière	Basse température	Sol traditionnel	Basse température	Sol traditionnel
Puissance nominale (kW) (80/60 °C)	22,1	30	22,1	30
Energie utilisée	Fioul domestique	Fioul domestique	Fioul domestique	Fioul domestique
Alimentation électrique	230 V -1 - 50 Hz	230 V -1 - 50 Hz	230 V -1 - 50 Hz	230 V -1 - 50 Hz
Pression de service chauffage maximale (bar)	3	3	3	3
Pression de service sanitaire maximale (bar)	-	-	7	7
Température eau de circuit de chauffage mini/maxi (°C)	20/80	20/80	20/80	20/80
Température eau chaude sanitaire mini/maxi (°C)	-	-	60/80	60/80
Thermostat de sécurité de surchauffe eau (°C)	100	100	100	100
Départ retour chauffage (°)	1	1	1	1
Entrée sortie ECS (°)	-	-	3/4	3/4
Evacuation	B23	B23	B23	B23
Raccordement de fumées type cheminée (mm)	153	153	153	153
Contenance en eau de la chaudière (l)	25	25	46	46
Contenance en eau du ballon ECS (l)	-	-	80	80
Capacité du vase d'expansion (l)	10	10	10	10
Nombre de colis	1	1	1	1
Poids à vide chaudière (kg)	139	149	180	186
Poids emballé chaudière (kg)	150	160	196	202
Dimensions (H x l x P) (mm)	850 / 540 / 625	850 / 540 / 625	850 / 840 / 625	850 / 840 / 625
<b>Données Réglementation Thermique</b>				
Puissance utile nominale maxi (kW) (80/60 °C)	22,1	30	22,1	30
Débit calorifique nominal maxi (kW)	24,4	33,8	24,4	33,8
Rendement sur PCI (%) (80/60 °C)	90,5	88,8	90,5	88,8
Rendement à charge partielle 30 % retour à 30 °C (%)	90,7	89,8	90,7	89,8
Pertes à l'arrêt à ΔT 30 (W)	138	138	138	138
Débit spécifique (EN 303-2) (l/min)	-	-	14,5	14,5
Puissance électrique des auxiliaires (hors circulateurs) (W)	205	205	205	205
Type de circulateur	3 vitesses réglables	3 vitesses réglables	3 vitesses réglables	3 vitesses réglables
Puissance électrique Pn du circulateur (W)	60	60	60	60
Puissance électrique Pmin du circulateur (W)	40	40	40	40



FBON 22H L - FBON 32H



FBON 22C L T80 - FBON 32C T80



## Olio 4500 F. Le meilleur de la fonte pour un meilleur confort.



Les chaudières et chaufferies fioul basse température permettent de maîtriser la consommation d'énergie, de gagner en confort et de réduire les émissions polluantes.

Avec la technologie de la basse température au service de la fonte, les points forts de la gamme Olio 4500 F ne sont plus à prouver : utilisation très efficace du combustible, exploitation économique et réduction des émissions polluantes.

### Une gamme complète qui répond à vos attentes.

Les chaudières Olio 4500 F cheminée offrent un choix énergétique performant dans la durée avec des coûts de fonctionnement peu élevés (en version cheminée uniquement).

Les kits chaufferies prévus comme accessoires pour les modèles 20H C et 30H C permettent de réaliser simplement des installations prêtes à fonctionner.

### Un corps de chauffe en fonte à triple parcours.

Une combustion optimale grâce à la grande surface d'échange du corps de chauffe, entièrement isolé, et sa conception à triple parcours permettent d'atteindre un rendement élevé supérieur à 90 %.

### Une gamme complète pour la production d'eau chaude.

Déclinés en 4 capacités de 100 à 300 litres, les ballons préparateurs d'eau chaude sanitaire WST sont compacts, ils s'adaptent parfaitement aux chaudières Olio 4500 F.

#### Principaux avantages :

- ▶ Classement basse température selon Directive Rendement 92/42 CE.
- ▶ Réduction des consommations énergétiques.
- ▶ Robustesse de la fonte.
- ▶ Installation et maintenance sans contrainte.
- ▶ Simplicité du tableau de commande.
- ▶ Un large choix de régulations en option afin d'optimiser le confort.



## Caractéristiques techniques

	4500 F	4500 F	4500 F
Modèles	FBON 20H C	FBON 30H C	FBON 50H C
Code article	7 716 800 755	7 716 800 756	7 716 800 757
<b>Caractéristiques générales</b>			
Fonction	Chauffage seul	Chauffage seul	Chauffage seul
Catégorie de chaudière	Basse température	Basse température	Basse température
Puissance nominale (kW) (80/60 °C)	18	30,2	48,8
Energie utilisée	Fioul domestique	Fioul domestique	Fioul domestique
Alimentation électrique	230 V -1 - 50 Hz	230 V -1 - 50 Hz	230 V -1 - 50 Hz
Pression de service chauffage maximale (bar)	3	3	3
Pression de service ECS maximale (bar)	-	-	-
Température eau de circuit de chauffage mini/maxi (°C)	40 / 80	40 / 80	40 / 80
Température eau chaude sanitaire mini/maxi (°C)	40 / 65	40 / 65	40 / 65
Thermostat de sécurité de surchauffe eau (°C)	110	110	110
Départ retour chauffage (")	1	1	1 1/4
Entrée / sortie sanitaire (")	-	-	-
Recyclage ECS (")	-	-	-
Evacuation	B23	B23	B23
Raccordement de fumées type cheminée (mm)	153	153	153
Contenance en eau de la chaudière (l)	16	20	28
Contenance en eau du ballon ECS (l)	-	-	-
Nombre de colis	1 chaudière sur palette emballée	1 chaudière sur palette emballée	1 chaudière sur palette emballée
Poids à vide chaudière (kg)	131	160	217
Poids emballé chaudière (kg)	140	170	230
Dimensions (H x l x P) (mm)	1000 / 510 / 400	1000 / 510 / 500	1000 / 510 / 700
<b>Données Réglementation Thermique</b>			
Puissance utile nominal maxi (kW) (80/60 °C)	18	30,2	48,8
Débit calorifique nominal maxi (kW)	20	33,5	54
Rendement sur PCI (%) (80/60 °C)	90,2	90,2	90,3
Rendement à charge partielle 30 % retour à 30 °C (%)	91,1	91,4	92,1
Débit spécifique suivant EN 303-6 (l/min)	-	-	-
Débit horaire, stockage à 65 °C, ECS à 40 °C (l)	-	-	-
Pertes à l'arrêt à ΔT 30 (W)	136	170	124
Puissance électrique des auxiliaires (hors circulateurs) (W)	52	68	98
Type de circulateur	Non	Non	Non
Puissance électrique Pn du circulateur (W)	Non	Non	Non
Puissance électrique Pmin du circulateur (W)	Non	Non	Non

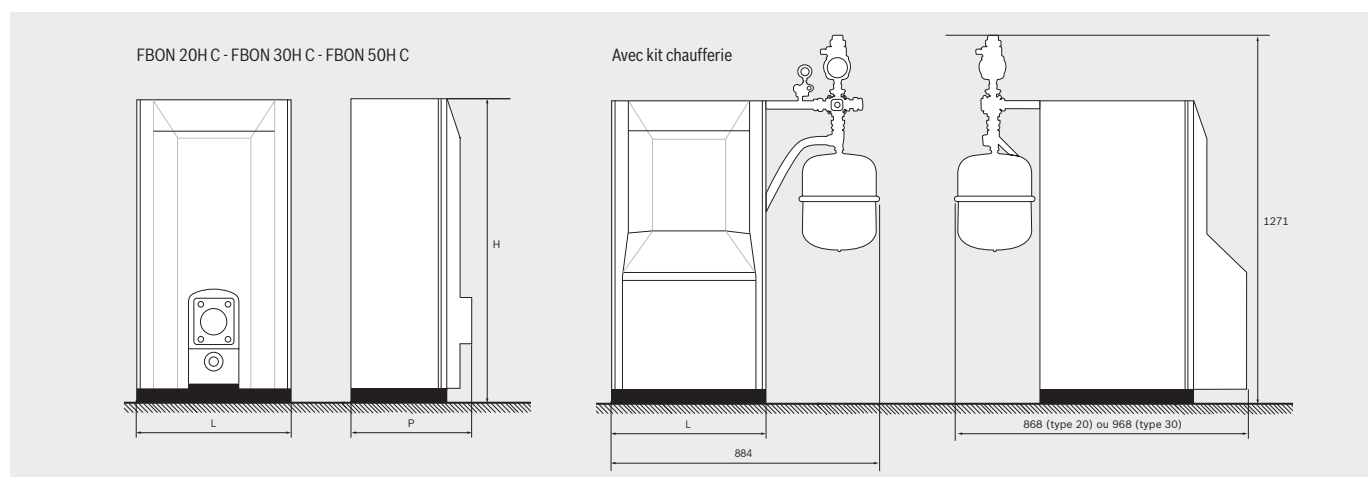
## Kits chaufferies

Désignation	Code article	Compatibilité
Kit chaufferie Olio 4500 F 20kW	7 716 900 678	FBON 20H C
Kit chaufferie Olio 4500 F 30kW	7 716 900 679	FBON 30H C

- Kit chaufferie comprenant : Brûleur fioul avec réchauffeur de ligne B 10 FUV pour Olio 4500 F - Capot acoustique - Panoplie de raccordement hydraulique réversible droite ou gauche comprenant tubes et raccords de liaison, vanne mélangeuse laiton 4 voies à commande manuelle (motorisable), circulateur réglable, vase d'expansion de 18 litres, soupape de sécurité 3 bars, manomètre, piquages remplissage circuit.

## Ballons ECS

Référence	Descriptif	Code article	Compatibilité
WST 100 lx	Ballon vertical 100 litres	7 716 800 804	Olio 4500 F seulement
WST 150 lx	Ballon vertical 150 litres	7 716 800 805	Olio 4500 F seulement
WST 200 lx	Ballon vertical 200 litres	7 716 800 806	Olio 4500 F seulement
WST 300 lx	Ballon vertical 300 litres	7 716 800 807	Olio 4500 F seulement



## Olio 4500 FM. Une qualité de production d'eau chaude irréprochable.



Les chaudières et chaufferies fioul basse température permettent de maîtriser la consommation d'énergie, de gagner en confort et de réduire les émissions polluantes.

Avec la technologie de la basse température au service de la fonte, les points forts de la gamme Olio 4500 FM ne sont plus à prouver : utilisation très efficace du combustible, exploitation économique, réduction des émissions polluantes et eau chaude à profusion.

### Une gamme complète qui répond à vos attentes.

Les chaudières Olio 4500 FM cheminée offrent un choix énergétique performant dans la durée avec des coûts de fonctionnement peu élevés.

Les kits chaufferies prévus comme accessoires pour les modèles 20C C T80 et 30C C T120 permettent de réaliser simplement des installations prêtes à fonctionner.

### Un corps de chauffe en fonte à triple parcours.

Une combustion optimale grâce à la grande surface d'échange du corps de chauffe, entièrement isolé, et sa conception à triple parcours permettent d'atteindre un rendement élevé supérieur à 90 %.

### Chaleur et eau chaude à profusion.

La gamme Olio 4500 FM apporte tout le confort souhaité dans l'habitat. La production d'eau chaude sanitaire est assurée par un ballon d'une capacité de 80 ou 120 litres selon le modèle. Entièrement réalisé en inox et offrant une garantie totale de longévité, il dispose d'un échangeur très puissant, également fabriqué en inox qui assure un réchauffage ultra-rapide de l'eau chaude sanitaire.

L'eau chaude est toujours en quantité abondante même en cas de sollicitations multiples et intensives.

Le volume d'eau chaude soutirable à 40 °C en une heure va jusqu'à 1 077 litres sur le modèle 50C C T120, eau froide à 10 °C, stockage eau chaude à 65 °C.

#### Principaux avantages :

- ▶ **Grand confort sanitaire.**
- ▶ **Classement basse température selon Directive Rendement 92/42 CE.**
- ▶ **Rendement supérieur à 90 %.**
- ▶ **Robustesse de la fonte.**
- ▶ **Simplicité du tableau de commande.**
- ▶ **Un large choix de régulations en option afin d'optimiser le confort.**





## Caractéristiques techniques

	4500 FM	4500 FM	4500 FM
Modèles	<b>FBON 20C T80</b>	<b>FBON 30C T120</b>	<b>FBON 50C T120</b>
Code article	7 716 800 758	7 716 800 759	7 716 800 760
<b>Caractéristiques générales</b>			
Fonction	Chauffage seul + eau chaude sanitaire	Chauffage seul + eau chaude sanitaire	Chauffage seul + eau chaude sanitaire
Catégorie de chaudière	Basse température	Basse température	Basse température
Puissance nominale (kW) (80/60 °C)	18	30,2	48,8
Energie utilisée	Fioul domestique	Fioul domestique	Fioul domestique
Alimentation électrique	230 V -1 - 50 Hz	230 V -1 - 50 Hz	230 V -1 - 50 Hz
Pression de service chauffage maximale (bar)	3	3	3
Pression de service ECS maximale (bar)	7	7	7
Température eau de circuit de chauffage mini/maxi (°C)	40/80	40/80	40/80
Température eau chaude sanitaire mini/maxi (°C)	40/65	40/65	40/65
Thermostat de sécurité de surchauffe eau (°C)	110	110	110
Départ retour chauffage (")	1	1	1
Entrée / sortie sanitaire (")	1/2	1/2	1/2
Recyclage ECS (")	1/2	1/2	1/2
Evacuation	B23	B23	B23
Raccordement de fumées type cheminée (mm)	153	153	153
Contenance en eau de la chaudière (l)	20	24	32
Contenance en eau du ballon ECS (l)	80	120	120
Nombre de colis	1 chaudière sur palette emballée	1 chaudière sur palette emballée	1 chaudière sur palette emballée
Poids à vide chaudière (kg)	182	235	285
Poids emballé chaudière (kg)	195	250	300
Dimensions (H x l x P) (mm)	1641 / 510 / 600	1641 / 640 / 760	1641 / 640 / 760
<b>Données Réglémentation Thermique</b>			
Puissance utile nominale maxi (kW) (80/60 °C)	18	30,2	48,8
Débit calorifique nominal maxi (kW)	20	33,5	54
Rendement sur PCI (%) (80/60 °C)	90,2	90,2	90,3
Rendement à charge partielle 30 % retour à 30 °C (%)	91,1	91,4	92,1
Débit spécifique suivant EN 303-6 (l/min)	13,9	22	24,2
Débit horaire, stockage à 65 °C, ECS à 40 °C (l)	620	942	1077
Pertes à l'arrêt à ΔT 30 (W)	136	170	124
Puissance électrique des auxiliaires (hors circulateurs) (W)	52	68	98
Type de circulateur	Non	Non	Non
Puissance électrique Pn du circulateur (W)	Non	Non	Non
Puissance électrique Pmin du circulateur (W)	Non	Non	Non

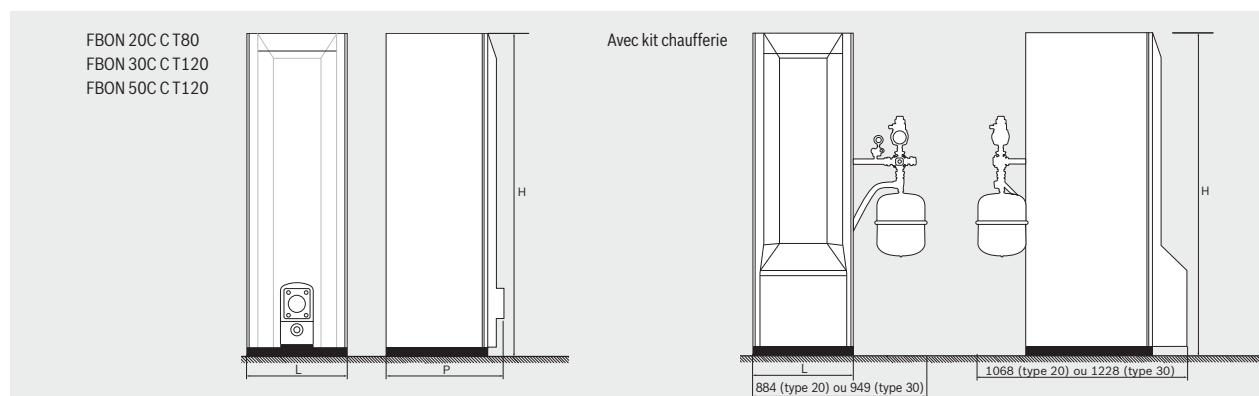
## Kits chaufferies

Désignation	Code article	Compatibilité
Kit chaufferie Olio 4500 FM 20kW	7 716 900 678	FBON 20C T80
Kit chaufferie Olio 4500 FM 30kW	7 716 900 680	FBON 30C T120

► Kit chaufferie comprenant : Brûleur fioul avec réchauffeur de ligne B 10 FUV pour Olio 4500 F - Capot acoustique - Panoplie de raccordement hydraulique réversible droite ou gauche comprenant tubes et raccords de liaison, vanne mélangeuse laiton 4 voies à commande manuelle (motorisable), circulateur réglable, vase d'expansion de 18 litres, soupape de sécurité 3 bars, manomètre, piquages remplissage circuit.



\*Modèle FBON 50C T 120 (eau chaude à 40 °C, eau froide à 10 °C, stockage eau chaude à 65 °C)



## Olio 7000 F. Héritage et maîtrise de la fonte.



Les chaudières et chaufferies fioul basse température permettent de maîtriser la consommation d'énergie, de gagner en confort et de réduire les émissions polluantes.

La gamme de chaudières fonte Olio 7000 F a été conçue jusque dans ses moindres détails pour apporter à l'utilisateur confort, économies et sécurité.

### Le brûleur flamme bleue, économique et silencieux.

La technologie développée par Bosch dans le domaine des brûleurs conduit tout naturellement sur un produit encore plus performant et mieux adapté à l'environnement de l'habitat. Ce brûleur spécifique fonctionne en liaison avec une régulation, par le biais d'un coffret de contrôle de combustion numérique équipé d'un détecteur de flamme. Il transcrit à tout moment les états de fonctionnement et de service du brûleur. Ce brûleur dégage de faibles émissions polluantes et son fonctionnement est tout à fait silencieux.

### Technologie et performances de la fonte.

La géométrie du corps de chauffe de la gamme Olio 7000 F a été étudiée pour une combustion optimale. Les surfaces d'échanges secondaires optimisent la transmission de la chaleur. Les turbulateurs favorisent le tourbillonnement des fumées, provoquant un transfert d'énergie plus important. Autant de facteurs qui permettent une réduction des dimensions de la chaudière et garantissent sa longévité.

### Chaleur et eau chaude à volonté.

La chaudière Olio 7000 F est conçue pour apporter tout le confort souhaité dans l'habitat. Une production de chaleur maximale mais aussi une eau chaude à profusion. L'association d'un préparateur d'eau chaude sanitaire horizontal sous la chaudière (de 135 à 300 litres) ou vertical posé à côté de la chaudière (de 160 à 300 litres) assure un débit de 835 litres par heure maximum à 45 °C.

Grâce à un revêtement intérieur en thermo-vitrification DUOCLEAN, la qualité de l'eau chaude sanitaire est toujours irréprochable.

### Pour un confort plus respectueux de l'environnement.

Le système de régulation Energy Management System (EMS) offre la possibilité, à tout moment, de faire évoluer le système de chauffage. Il permet de le modifier, d'y raccorder une installation solaire et d'en assurer le fonctionnement en harmonie avec la chaudière Olio 7000 F.

#### Principaux avantages :

- ▶ Des économies d'énergie grâce à un rendement jusqu'à 96 %.
- ▶ Longévité et robustesse.
- ▶ Corps de chauffe permettant de bons échanges thermiques.
- ▶ Performances et respect de l'environnement.



## Caractéristiques techniques

	7000 F	7000 F	7000 F
Modèles	FBON 21H BC	FBON 28H BC	FBON 34H BC
Code article	7 716 801 000	7 716 801 001	7 716 801 002
<b>Caractéristiques générales</b>			
Fonction	Chauffage seul	Chauffage seul	Chauffage seul
Catégorie de chaudière	Basse température	Basse température	Basse température
Type de brûleur	Flamme bleue	Flamme bleue	Flamme bleue
Puissance thermique nominale (kW)	21	28	34
Energie utilisée	Fioul domestique	Fioul domestique	Fioul domestique
Alimentation électrique	230 V -1 - 50 Hz	230 V -1 - 50 Hz	230 V -1 - 50 Hz
Pression de service chauffage maximale (bar)	4	4	4
Température eau de circuit de chauffage maxi (°C)	100	100	100
Fusible (A)	10	10	10
Départ chauffage	Rp 1 1/4	Rp 1 1/4	Rp 1 1/4
Retour chauffage	R 1	R 1	R 1
Départ préparateur ECS	Rp 1	Rp 1	Rp 1
Retour préparateur ECS	G 1	G 1	G 1
Evacuation	B23, B23 <sub>p</sub>	B23, B23 <sub>p</sub>	B23, B23 <sub>p</sub>
Raccordement de fumées (mm)	130	130	130
Contenance en eau de la chaudière (l)	33	41	49
Colisage	1 colis ensemble chaudière	1 colis ensemble chaudière	1 colis ensemble chaudière
Poids à vide (kg)	175	208	241
Poids emballé (kg)	187	223	258
Hauteur totale de la chaudière (mm)	888	888	888
Largeur totale de la chaudière (mm)	600	600	600
Profondeur totale de la chaudière (mm)	880	1000	1120
<b>Données Réglementation Thermique</b>			
Puissance utile nominale (kW) (80/60 °C)	21	28	34
Rendement sur PCI (%) (80/60 °C)	93,5	93,8	93,9
Rendement à charge partielle 30 % retour à 30 °C (%)	94,5	96	95,5
Classe de NO <sub>x</sub> (mg/kWh)	Classe 3, <120	Classe 3, <120	Classe 3, <120
Emission de NO <sub>x</sub> (mg/kWh)	112	101	87
Valeur du Qb70 (%)	1	0,77	0,64
Pertes à l'arrêt à ΔT 30 (W)	111	114	115
Puissance électrique auxiliaires (hors circulateurs) (W)	205	237	284
Type de circulateur	Non	Non	Non
Puissance électrique Pn du circulateur (W)	Non	Non	Non
Puissance électrique Pmin du circulateur (W)	Non	Non	Non

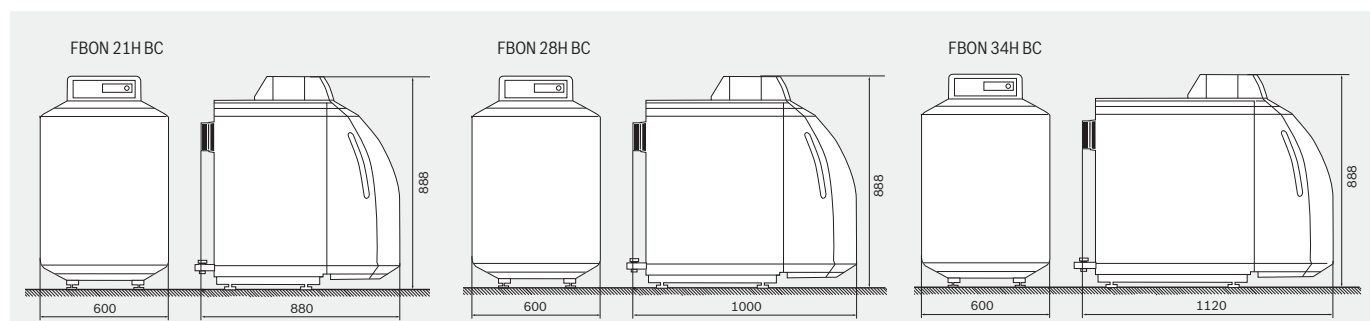
## Chauffage seul

Modèles	FBON 21H BC	FBON 28H BC	FBON 34H BC
Régulation à température constante	FBON 21H BC BC10	FBON 28H BC BC10	FBON 34H BC BC10
Régulation en fonction de la température extérieure	FBON 21H BC RC35	FBON 28H BC RC35	FBON 34H BC RC35

## Chauffage seul avec préparation ECS

Pour réaliser des ensembles complets munis de la chaudière et du ballon, il est nécessaire de commander la chaudière (référence ci-dessus en haut de page), un régulateur RC35 réf. 7 736 616 074 et le ballon décrit dans le tableau ci-dessous. Attention à la compatibilité.

Référence	Descriptif	Code article	Compatibilité
WST 135 HC	Ballon ECS horizontal de 135 litres	7 716 801 029	FBON 21H BC
WST 160 HC	Ballon ECS horizontal de 160 litres	7 716 801 020	FBON 21H BC - FBON 28H BC
WST 200 HC	Ballon ECS horizontal de 200 litres	7 716 801 021	FBON 28H BC - FBON 34H BC
WST 300 HC	Ballon ECS horizontal de 300 litres	7 716 801 030	FBON 34H BC
WST 150-5 C	Ballon ECS vertical de 160 litres	7 716 801 024	FBON 21H BC - FBON 28H BC
WST 200-5 C	Ballon ECS vertical de 200 litres	7 716 801 025	FBON 28H BC - FBON 34H BC
WST 300-5 C	Ballon ECS vertical de 300 litres	7 716 801 027	FBON 34H BC



**Bosch Thermotechnologie SAS**

B.P. 1 • 29410 Saint-Thégonnec

Une équipe pour répondre en direct :  
du lundi au vendredi de 7 h à 21 h,  
le samedi de 8 h à 18 h.

 **0 820 128 128**  
0,118 € TTC / MN

[www.bosch-climate.fr](http://www.bosch-climate.fr)



**legoués**associés - Dans un souci constant d'améliorer ses produits, la Société Bosch Thermotechnologie se réserve le droit de procéder à toute modification des appareils présentés et de leurs caractéristiques. Document et photos Non contractuels. Février 2012. Référence T30.44105.

