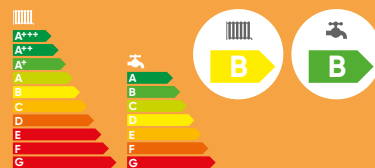


# Gamme Pluton NOx

CHAUDIÈRE SOL FIOUL FONTE BASSE TEMPÉRATURE  
CHAUFFAGE SEUL OU AVEC ECS ACCUMULÉE



## + PRODUITS

- Chaudière en fonte
- Tableau de bord simple d'utilisation
- Accès facilité par l'avant

RÉNO

CHAUDIÈRE  
BASSE  
TEMPÉRATURE  
BT

### FOURNITURES

- Réchauffeur de ligne fioul
- Corps de chauffe en fonte Pascras
- Robinet de vidange
- Brûleur Bas NOx monté et pré-réglé
- 1 départ / 1 retour
- Tableau de bord complet, simple et esthétique
- Régulation sanitaire fournie de série sur modèle Duo
- Ballon ECS de 100 L sur modèle Duo avec protection par anode

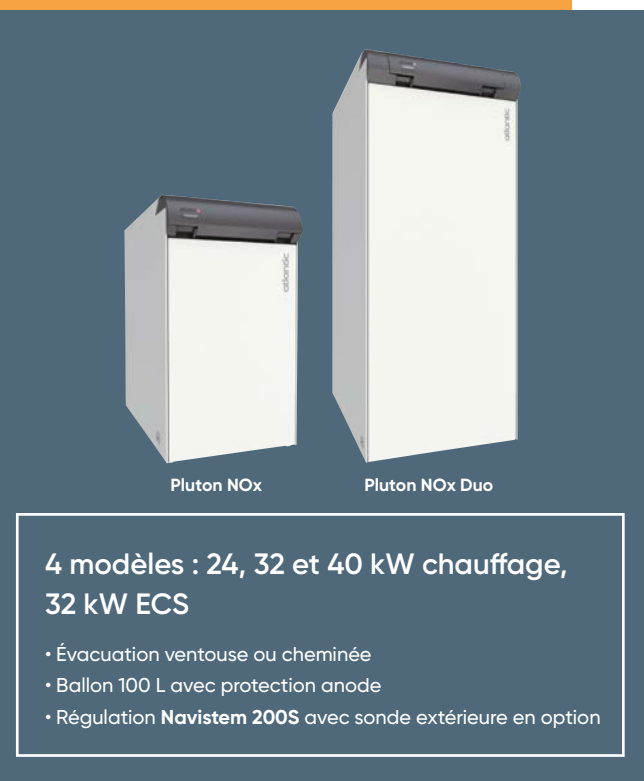
## Gérez votre confort thermique

**Avec Atlantic, à l'intérieur de la maison  
avec notre choix de thermostats ON / OFF**

- Programmation hebdomadaire
- Mode Absence
- Mode Dérégulation

Filaire  
réf. 073 270

Radio  
réf. 073 271



Pluton NOx

Pluton NOx Duo

**4 modèles : 24, 32 et 40 kW chauffage,  
32 kW ECS**

- Évacuation ventouse ou cheminée
- Ballon 100 L avec protection anode
- Régulation Navistem 200S avec sonde extérieure en option

### SYSTÈMES D'ÉVACUATION DES FUMÉES

- Adaptateur inox sortie de fumées (C13/C33)
- Ventouse horizontale inox ø 80/125 (C13)
- Ventouse verticale inox ø 80/125 (C33)

### COLISAGE

- Livrée en 1 colis

### GARANTIES

- 2 ans pièces
- + 1 an pièces et main d'œuvre en option<sup>(1)</sup>
- 5 ans corps de chauffe et ballon ECS<sup>(2)</sup>

**À distance, où vous voulez, quand vous voulez  
avec un thermostat d'ambiance  
ON/OFF connecté de type Netatmo\***

- Fonctionnement ON/OFF.
- Contrôle du chauffage à distance.
- Programmation horaire en fonction de vos habitudes.
- Application smartphone et/ou web dédiée et gratuite.

\*Pour plus de renseignements ou l'achat d'un thermostat connecté, rapprochez-vous de votre distributeur habituel.

# Gamme Pluton NOx

CHAUDIÈRE SOL FIOUL FONTE BASSE TEMPÉRATURE  
CHAUFFAGE SEUL OU AVEC ECS ACCUMULÉE

## CARACTÉRISTIQUES TECHNIQUES & PERFORMANCES

DÉSIGNATION	UNITÉ	PLUTON NOx 24	PLUTON NOx 32	PLUTON NOx 40	PLUTON NOx DUO 32
Référence		026 652	026 653	026 654	026 655
<b>CARACTÉRISTIQUES GÉNÉRALES</b>					
Classe selon la directive rendement 92/42/CEE	-	Basse température			
Type d'évacuation	-	B23, C13, C33			
Dimensions h x l x p	mm	850 x 450 x 797	850 x 450 x 897	850 x 450 x 1 017	1 500 x 600 x 900
Poids à vide	kg	182	214	250	286
<b>CARACTÉRISTIQUES ET PERFORMANCES CHAUFFAGE</b>					
<b>Classe énergétique</b>		<b>B</b>	<b>B</b>	<b>B</b>	<b>B</b>
Puissance thermique	kW	24	31	39	31
<b>Efficacité énergétique saisonnière - Chauffage, selon règlement (EU) n°813/2013</b>	<b>%</b>	<b>86</b>	<b>87</b>	<b>87</b>	<b>87</b>
Consommation annuelle d'énergie	kWh	22 222	28 333	35 556	28 333
Puissance acoustique	dB(A)	59	59	59	59
Rendements sur PCs à 30% de Pn	%	91,9	91,6	91,7	91,6
Température de retour minimum admise	°C	37	37	37	37
Contenance en eau du corps de chauffe	L	19	24	28	24
Ø Entrée et sortie circuit chauffage	"- mm	1 1/4 - 33x42	1 1/4 - 33x42	1 1/4 - 33x42	1 1/4 - 33x42
Classe NOx	-	3	3	3	3
<b>CARACTÉRISTIQUES ET PERFORMANCES ECS</b>					
<b>Classe énergétique / Profil de soutirage</b>	-	-	-	-	<b>B / XL</b>
<b>Efficacité énergétique ECS</b>	<b>%</b>	<b>-</b>	<b>-</b>	<b>-</b>	<b>73</b>
Consommation annuelle d'énergie	kWh	-	-	-	10 139
Débit selon EN 13.203	L/mn	-	-	-	21
Contenance du ballon ECS	L	-	-	-	100

ErP

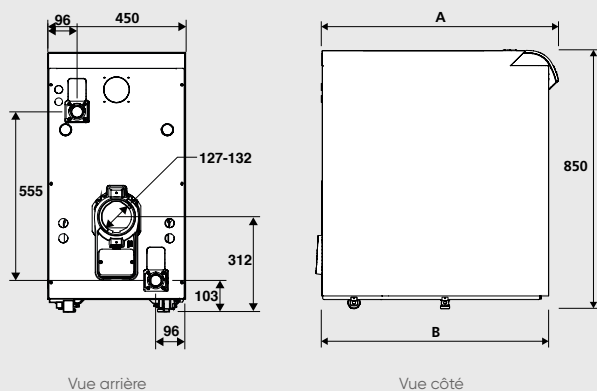
ErP



Retrouvez toutes les données de performances énergétiques dans les notices téléchargeables sur notre site internet [www.atlantic-pro.fr](http://www.atlantic-pro.fr)

## CARACTÉRISTIQUES DIMENSIONNELLES (en mm)

Pluton NOx 24 - 32 - 40

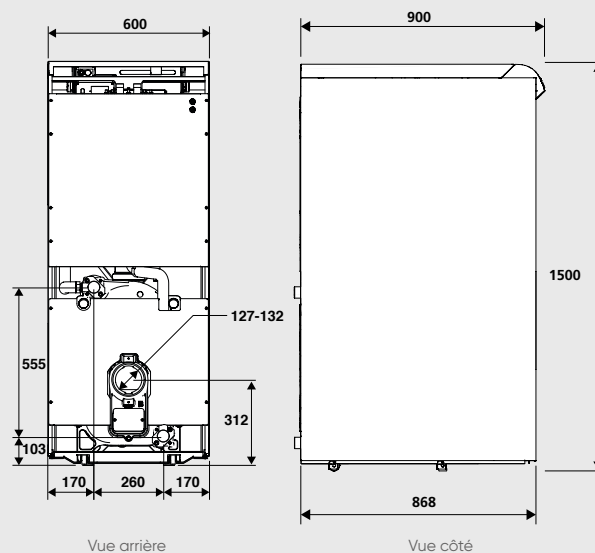


Vue arrière

Vue côté

	A (mm)	B (mm)
Pluton NOx 24	797	765
Pluton NOx 32	897	865
Pluton NOx 40	1017	985

Pluton NOx Duo 32



Vue arrière

Vue côté



Direction Atlantic

Pompes à chaleur et chaudières

58 avenue du Général Leclerc - 92340 Bourg-la-Reine

[www.atlantic-pro.fr](http://www.atlantic-pro.fr)

Cachet :