

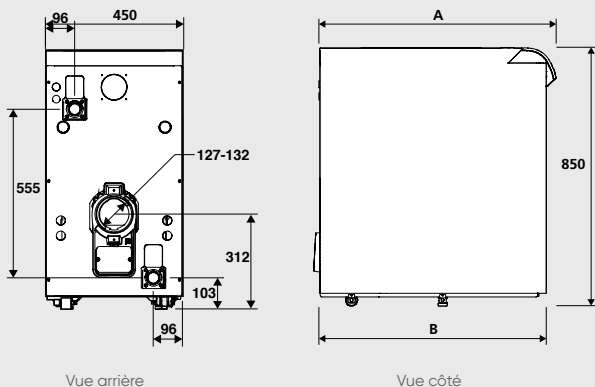
CARACTÉRISTIQUES TECHNIQUES & PERFORMANCES

DÉSIGNATION	UNITÉ	PLUTON NOx 24	PLUTON NOx 32	PLUTON NOx 40	PLUTON NOx DUO 32
Référence		026 652	026 653	026 654	026 655
CARACTÉRISTIQUES GÉNÉRALES					
Classe selon la directive rendement 92/42/CEE	-	Basse température			
Type d'évacuation	-	B23, C13, C33			
Dimensions h x l x p	mm	850 x 450 x 797	850 x 450 x 897	850 x 450 x 1 017	1 500 x 600 x 900
Poids à vide	kg	182	214	250	286
CARACTÉRISTIQUES ET PERFORMANCES CHAUFFAGE					
Classe énergétique		B	B	B	B
Puissance thermique	kW	24	31	39	31
Efficacité énergétique saisonnière - Chauffage, selon règlement (EU) n°813/2013	%	86	87	87	87
Consommation annuelle d'énergie	kWh	22 222	28 333	35 556	28 333
Puissance acoustique	dB(A)	59	59	59	59
Rendements sur PC à 30% de Pn	%	91,9	91,6	91,7	91,6
Température de retour minimum admise	°C	37	37	37	37
Contenance en eau du corps de chauffe	L	19	24	28	24
Ø Entrée et sortie circuit chauffage	"- mm	11/4 - 33x42	11/4 - 33x42	11/4 - 33x42	11/4 - 33x42
Classe NOx	-	3	3	3	3
CARACTÉRISTIQUES ET PERFORMANCES ECS					
Classe énergétique / Profil de soutirage	-	-	-	-	B / XL
Efficacité énergétique ECS	%	-	-	-	73
Consommation annuelle d'énergie	kWh	-	-	-	10 139
Débit selon EN 13.203	L/mn	-	-	-	21
Contenance du ballon ECS	L	-	-	-	100

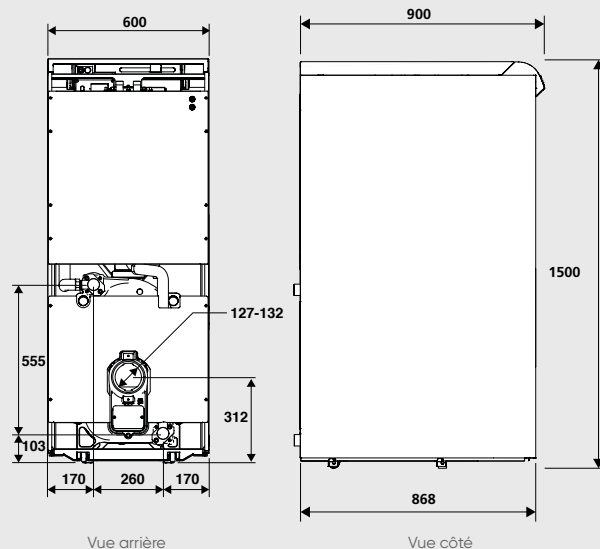
ErP Retrouvez toutes les données de performances énergétiques dans les notices téléchargeables sur notre site internet www.atlantic-pro.fr

CARACTÉRISTIQUES DIMENSIONNELLES (en mm)

Pluton NOx 24 - 32 - 40



Pluton NOx Duo 32



	A (mm)	B (mm)
Pluton NOx 24	797	765
Pluton NOx 32	897	865
Pluton NOx 40	1017	985