

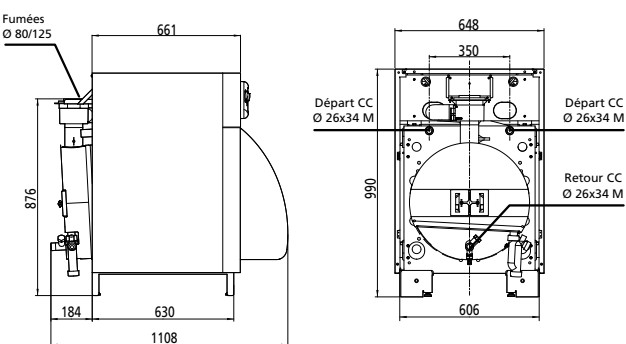
DÉSIGNATION	UNITÉ	KIMEO NOx 25	KIMEO NOx 30	KIMEO NOx DUO 25	KIMEO NOx DUO 30
Référence		026 561	026 562	026 564	026 565
<b>CARACTÉRISTIQUES GÉNÉRALES</b>					
Classe selon la directive rendement 92/42/CEE	-	Condensation			
Type d'évacuation	-	B23, B23p, C13, C33, C93			
Dimensions h x l x p	mm	990 x 648 x 1108	990 x 648 x 1108	1660 x 648 x 1108	1660 x 648 x 1108
Poids à vide	kg	147	151	208	212
<b>CARACTÉRISTIQUES ET PERFORMANCES CHAUFFAGE</b>					
Classe énergétique	-	<b>B</b>	<b>B</b>	<b>B</b>	<b>B</b>
Puissance thermique	kW	23	28	23	28
Efficacité énergétique saisonnière - Chauffage, selon règlement (EU) n°813/2013	%	<b>86</b>	<b>87</b>	<b>86</b>	<b>87</b>
Consommation annuelle d'énergie	kWh	20474	25146	20474	25146
Puissance acoustique	dB(A)	58	58	56	56
Rendements sur Pci 50/30 °C à 100% Pn	%	97	97	97	97
Contenance en eau du corps de chauffe	L	63	59	63	59
Ø Entrée et sortie circuit chauffage	"- mm	Ø 26x34 M / 1"	Ø 26x34 M / 1"	Ø 26x34 M / 1"	Ø 26x34 M / 1"
Classe NOx	-	3	3	3	3
<b>CARACTÉRISTIQUES ET PERFORMANCES ECS</b>					
Classe énergétique / Profil de soutirage	-	-	-	<b>B / XL</b>	<b>B / XL</b>
Efficacité énergétique saisonnière ECS	%	-	-	<b>60</b>	<b>62</b>
Consommation annuelle d'énergie	kWh	-	-	5 883	5 769
Débit selon EN 13.203	L/mn	-	-	18	18
Débit selon EN 303.6	L/mn	-	-	21	22
Contenance du ballon ECS	L	-	-	105	105



Retrouvez toutes les données de performances énergétiques dans les notices téléchargeables sur notre site internet [www.atlantic.fr](http://www.atlantic.fr)

## CARACTÉRISTIQUES DIMENSIONNELLES (en mm)

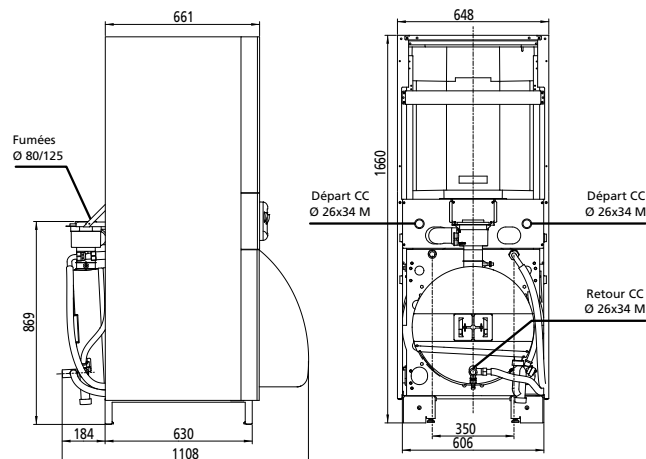
Kimeo NOx 25 et 30



Vue de côté

Vue arrière

Kimeo NOx Duo 25 et 30



Vue de côté

Vue arrière