

Gamme Cocineo NOx

CHAUDIÈRE SOL FIOUL À CONDENSATION
CHAUFFAGE SEUL



+ PRODUITS

- Chaudière compacte : 37 cm de largeur
- Produit tout intégré avec un équipement de série maximum
- Simplicité d'installation et d'entretien grâce à son faible poids et à l'accessibilité de tous les composants par l'avant
- Régulation simplifiée



RÉNO

FOURNITURES

- Corps de chauffe en acier
- Condenseur en inox
- Brûleur Bas NOx monté et pré-réglé
- Récupérateur de condensats
- Siphon de condensats
- Purgeur
- Soupape de sécurité
- Vase d'expansion (10L)
- Circulateur basse consommation
- Tableau de bord complet

SYSTÈMES D'ÉVACUATION DES FUMÉES

- Adaptateur cheminée ø 125 (B23)
- Adaptateur cheminée ø 110 (B23p)
- Ventouse horizontale ø 80/125 (C13)
- Ventouse verticale ø 80/125 (C33)
- Adaptateur sur conduit de cheminée existant ø 80/125 (C93)

COLISAGE

- Livrée en 1 colis
- Chaudière livrée toute équipée (brûleur et kit hydraulique)

GARANTIES

- 2 ans pièces
- 5 ans ballon
- + 1 an pièces et main d'œuvre en option⁽¹⁾
- 5 ans corps de chauffe⁽²⁾

Gérez votre confort thermique

Avec Atlantic, à l'intérieur de la maison avec notre choix de thermostats ON / OFF

- Programmation hebdomadaire
- Mode Absence
- Mode Dérogation

Filaire
réf. 073 270

Radio
réf. 073 271



À distance, où vous voulez, quand vous voulez avec un thermostat d'ambiance ON/OFF connecté de type Netatmo*

- Fonctionnement ON/OFF.
- Contrôle du chauffage à distance.
- Programmation horaire en fonction de vos habitudes.
- Application smartphone et/ou web dédiée et gratuite.

*Pour plus de renseignements ou l'achat d'un thermostat connecté, rapprochez-vous de votre distributeur habituel.

(1) 3 ans pièces et 1 an main d'œuvre, si mise en service effectuée par un SAV agréé ou le service constructeur Atlantic (SITC) dans les 6 mois maximum à compter de la date de facturation du matériel par Atlantic. (2) La garantie pièces est automatiquement étendue à 5 ans pour le corps de chauffe des chaudières sur la gamme Cocineo NOx si un entretien est souscrit annuellement depuis la mise en service auprès d'un professionnel agréé ou qualifié.

Gamme Cocineo NOx

CHAUDIÈRE SOL FIOUL À CONDENSATION
CHAUFFAGE SEUL

CARACTÉRISTIQUES TECHNIQUES & PERFORMANCES

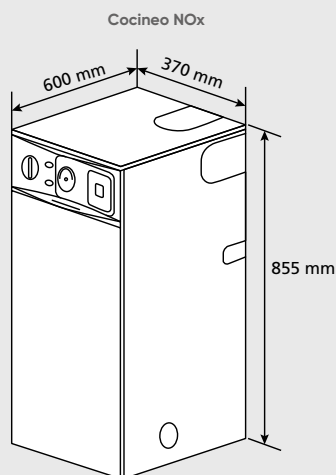
DÉSIGNATION	UNITÉ	COCINEO NOx 25	COCINEO NOx 32
Référence		026 496	026 497
CARACTÉRISTIQUES GÉNÉRALES			
Classe selon la directive rendement 92/42/CEE	-	Condensation	
Type d'évacuation	-	B23, B23p, C13, C33, C93	
Dimensions h x l x p	mm	855x370x600	855x370x600
Poids à vide	kg	100	103
CARACTÉRISTIQUES ET PERFORMANCES CHAUFFAGE			
Classe énergétique	kW	A	A
Puissance thermique	kW	25	32
Efficacité énergétique saisonnière - Chauffage, selon règlement (EU) n°813/2013	%	91	91
Consommation annuelle d'énergie	kWh	21 978	28 132
Puissance acoustique	dB(A)	61	61
Rendements sur Pcs à 30% Pn	%	100,2	99,3
Contenance en eau du corps de chauffe	L	21	22
Contenance vase d'expansion chauffage	L	10	10
Ø Entrée et sortie circuit chauffage	" - mm	1-1	1-1
Classe NOx	-	4	4

ErP

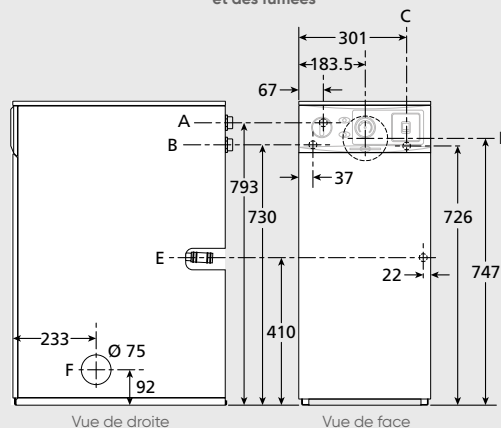


Retrouvez toutes les données de performances énergétiques dans les notices téléchargeables sur notre site internet www.atlantic-pro.fr

CARACTÉRISTIQUES DIMENSIONNELLES (en mm)



Positions de la conduite et sortie des conduites d'évacuation hydrauliques et des fumées



- [A] Raccord de la conduite de retour (prise mâle 1 pouce)
- [B] Raccord de la conduite de départ (prise mâle 1 pouce)
- [C] Raccord de la soupape de sécurité (soupape différentielle, 15 mm)
- [D] Raccord d'échappement des fumées (sortie 80 mm, entrée d'air 125 mm)
- [E] Évacuation des condensats
- [F] Passage des flexibles fioul



Direction Atlantic
Pompes à chaleur et chaudières
58 avenue du Général Leclerc - 92340 Bourg-la-Reine

www.atlantic-pro.fr

Cachet :