

MALICIO

Chauffe-eau plat

**Le chauffe-eau malin
qui va vous faire
gagner de la place**

Thermor 
Chaleur connectée



FAIBLE PROFONDEUR

Seulement 29 cm⁽¹⁾,
soit presque 2 fois moins
qu'un chauffe-eau classique



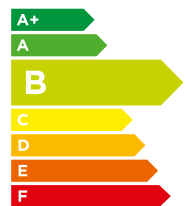
DESIGN ET MULTIPOSITION

Intégration facile dans l'habitat
à la verticale ou à l'horizontale
(raccordements côté gauche)



3 CAPACITÉS

De l'eau chaude
jusqu'à 4 personnes



ÉCONOMIES

Classe énergétique B

(1) Hors étriers.

CARACTÉRISTIQUES TECHNIQUES

De l'eau chaude **jusqu'à 4 personnes**.

Chauffe-eau à semi-accumulation (branchement permanent 24h/24).

Commande digitale rétroéclairée avec 3 modes : Absence, Manuel et Auto (s'adapte aux besoins de l'utilisateur).

Affichage de la quantité d'eau chaude disponible ou en préparation.

Fonction Boost : accélère la production d'eau chaude en cas d'imprévu.

Résistances stéatites protégées du calcaire :
- insérées dans un fourreau, sans contact direct avec l'eau,
- en cas de remplacement, pas besoin de vidange.

Protection anticorrosion par anode magnésium.

Multiposition : installation verticale ou horizontale côté gauche.



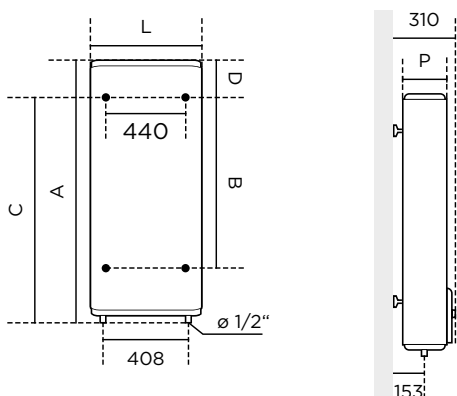
JUSQU'À **10%** D'ÉCONOMIES D'ÉNERGIE ⁽¹⁾

5 ANS GARANTIE SUR LA CUVE

2 ANS GARANTIE SUR LES PIÈCES ⁽²⁾

(1) Par rapport au même chauffe-eau sans mode Auto activé. Test réalisé selon la réglementation CE.
(2) Sur les pièces amovibles et électriques.

COTES D'ENCOMBREMENT



ACCESSOIRES

Livré avec : raccord diélectrique 1/2" et adaptateur hydraulique 1/2" → 3/4".

LA SOLUTION GAIN DE PLACE !



DIMENSIONS ET RÉFÉRENCES

Capacité (L)	Capacité équivalente (L) ⁽¹⁾	Nombre de personnes	Équipement du logement	Puissance maximum en fonctionnement (W)	Puissance cuve sortie (W)	Puissance cuve entrée (W)	Quantité d'ECS à 40°C (L) ⁽²⁾	Temps de chauffe total	Temps de chauffe cuve sortie sans boost	Dimensions (mm)						Poids à vide (kg)	Classe énergétique	Référence
										L	P	A	B	C	D			
40	50	1		2250	1500 + 750	1000	72	2h02	0h49	490	290	765	500	610	155	24,5	B	231 038
65	jusqu'à 100 L HC ⁽²⁾	2/3		2250	1500 + 750	1000	105	3h19	1h19	490	290	1090	700	975	115	32,5	B	241 098
80	jusqu'à 200 L HC ⁽²⁾	3/4		2250	1500 + 750	1000	140	4h04	1h38	490	290	1300	800	1185	115	37,5	B	251 106

(1) Chauffe-eau classique à accumulation. (2) HC = branché sur heures creuses. (3) Pour une chauffe complète du ballon.

CACHET PROFESSIONNEL

CE | NFF | IP 24 | 230 V mono