



PILOTAGE À DISTANCE

GARANTIE CUVE

GARANTIE PIÈCES

MULTI-POSITION

ULTRA PLAT

SHOWER READY

FONCTION ÉCO ÉVO

RÉSISTANCE ÉMAILLÉE

ÉCRAN TACTILE

VELIS EVO PLUS WIFI, LA PREMIÈRE GÉNÉRATION DE CHAUFFE-EAU CONNECTÉS



TABLEAU DE COMMANDE INTUITIF ET INTELLIGENT

- NOMBRE DE DOUCHES DISPONIBLES
- FONCTION ECO EVO
- MODE OFF (hors gel*)



* Pour éviter les dégâts liés au gel, Velis Evo Plus Wifi se met en chauffe dès que la température passe en dessous de 5°C.

QUEL MODÈLE CHOISIR ?

VELIS EVO PLUS 65 WIFI

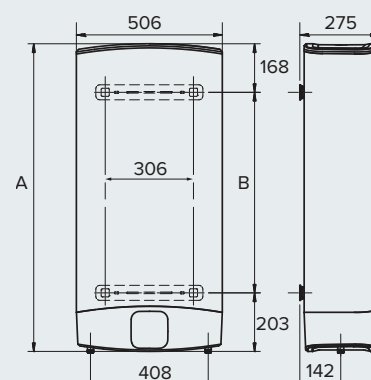
VELIS EVO PLUS 80 WIFI

| | | | |
|---------------------|---|-------|----|
| Nombre de personnes | 👤 | ≤2 | ≤3 |
| Économies | € | ★★★★★ | |

PERFORMANCES

| | | | |
|------------------------------------------------------------|----|----------------------------------------------------------------------------------|--------------|
| Type | | Multi-position (V/H) | |
| Capacité | l | 65 | 80 |
| Classe d'efficacité énergétique pour le chauffage de l'eau | | B | B |
| Profil de soutirage déclaré | | M | M |
| Tension | V | 230 mono | |
| Puissance maxi | W | 1500 | |
| Temps de chauffe d'une cuve | h | 1h10 | 1h30 |
| Temps de chauffe total (deux cuves) | h | 2h20 | 3h00 |
| Production d'eau chaude à 40°C (V40) | l | 125 | 156 |
| Température maximum de chauffe | l | 80°C | |
| Cuve | | Deux cuves cylindriques émaillées en acier | |
| Élément chauffant | | Deux résistances blindées en acier émaillé 1500W + 1500W (fonctionnement séparé) | |
| Protection anti-corrosion | | Anode titane + Anode magnésium | |
| Dimensions (l x p x h) | mm | 506x275x1066 | 506x275x1251 |
| Poids | kg | 27 | 32 |
| Référence commerciale | | 3623378 | 3623379 |

Tubes en G1/2 (15/21).



CÔTES D'ENCOMBREMENT (EN MM)

| VELIS EVO PLUS WIFI | 65 | 80 |
|---------------------|------|------|
| A | 1066 | 1251 |
| B | 695 | 880 |

Pour un fonctionnement optimal, l'appareil doit être raccordé en permanence à l'électricité.

ANTI-BACTÉRIES

Pour une eau plus saine, vous pourrez activer la fonction anti-bactéries qui garantit une chauffe à 65°C chaque jour.

ANTI-CHAUFFE À SEC

Pour protéger la cuve, Velis Evo Plus Wifi est équipé d'une protection qui empêche la résistance de fonctionner à vide.

AUTO-DIAGNOSTIC

En cas de panne, Velis Evo Plus Wifi affiche le défaut sur le tableau de commande de manière à faciliter le dépannage.



DESIGN ITALIANO

ARISTON THERMO GROUP
Le Carré Pleyel
5, rue Pleyel
93521 Saint-Denis Cedex
Tél. : 01 55 84 94 94
Fax : 01 55 84 96 01

ariston.com/fr



 **ARISTON**

TOUJOURS UN CONFORT D'AVANCE



SEULEMENT 27CM
DE PROFONDEUR



VELIS EVO PLUS **WIFI**

LA PREMIÈRE* GÉNÉRATION
DE CHAUFFE-EAU CONNECTÉS

EAU CHAUDE SANITAIRE

*La première génération de chauffe-eau connectés Ariston



UN CONFORT SANITAIRE GARANTI

Velis Evo Plus Wifi est le premier chauffe-eau électrique Ariston avec Wifi intégrée. Il vous simplifie la vie et vous offre un confort optimal. Grâce au wifi vous pouvez piloter et configurer à distance votre chauffe-eau directement depuis votre smartphone ou votre tablette. Son application dédiée Ariston Net permet d'allumer ou d'éteindre votre chauffe-eau à distance, de configurer son mode d'utilisation, sa température de chauffe, mais surtout de maîtriser votre dépense énergétique en contrôlant sa consommation d'eau.

VELIS EVO PLUS **WIFI**, LE CHAUFFE-EAU ÉLECTRIQUE MURAL QUI S'INSTALLE PARTOUT

Multi-position (installation à la verticale ou à l'horizontale), de forme rectangulaire et ultra compact (profondeur : 27 cm), le chauffe-eau électrique Velis Evo Plus Wifi s'installe où vous le souhaitez : au-dessus d'une porte, derrière une porte, dans un placard, dans une cuisine, une salle de bains, un couloir ou bien encore au-dessus des WC.

14% D'ÉCONOMIES

Grâce à sa fonction ECO EVO et à son thermostat haute précision CoreTech, le chauffe-eau électrique Velis Evo Plus Wifi analyse vos habitudes afin de réchauffer seulement l'eau que vous utilisez. Vous économisez ainsi jusqu'à 14% sur votre facture d'eau chaude !

Au top de l'innovation en matière d'efficacité énergétique, Velis Evo Plus Wifi atteint la classe d'efficacité énergétique B, la meilleure du marché.



PROFONDEUR
← →
27 cm

14%
D'ÉCONOMIES
D'ÉNERGIE

VELIS EVO PLUS WIFI révolutionne les standards du confort sanitaire

PILOTEZ VOTRE CHAUFFE-EAU À DISTANCE

Grâce à sa technologie wifi, Velis Evo Plus Wifi est contrôlable à distance. Les données du chauffe-eau sont récoltées puis envoyées sur l'application Ariston Net.

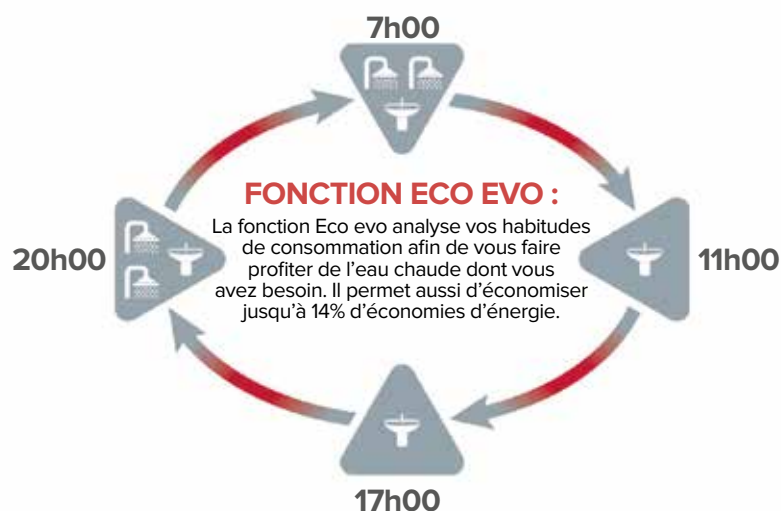
Vous pouvez ainsi contrôler votre consommation d'énergie, surveiller vos habitudes de consommation et faire des économies d'énergie.



Téléchargez gratuitement
l'application Ariston Net
sur votre smartphone



LA FONCTION ECO EVO ANALYSE VOS HABITUDES DE CONSOMMATION



PROGRAMMEZ VOTRE CHAUFFE-EAU SELON VOS BESOINS

Avec Ariston Net, pilotez à distance votre chauffe-eau en fonction de vos disponibilités. Sur le retour des vacances ou avant d'arriver chez vous choisissez le mode de chauffage et le nombre de douches que vous souhaitez.

SEULEMENT 27CM
DE PROFONDEUR



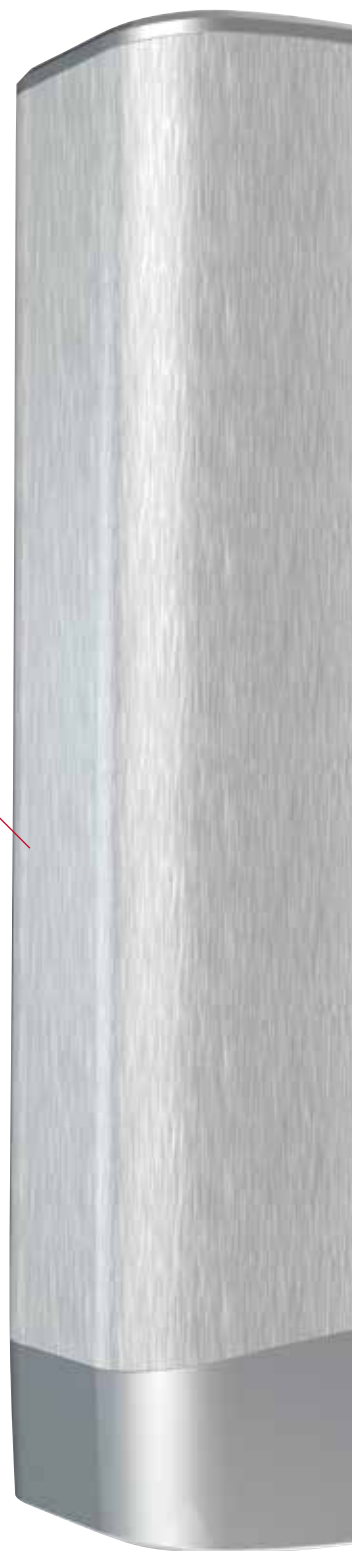
SHOWER
READY



FONCTION
ECO ÉVO



DESIGN
ITALIEN





UTILISATION FACILE ET INTUITIVE

Son tableau d'affichage permet de visualiser en temps réel :

- La température de l'eau
- Le nombre de douches disponibles
- Le temps de chauffe restant



DOUBLE CUVE
EN ACIER ÉMAILLÉ

INSTALLATION FACILE

Avec une profondeur de seulement 27 cm, le Velis Evo Plus Wifi est ultra plat. Grâce à son design moderne et épuré et sa capacité à s'installer aussi bien à la verticale qu'à l'horizontale, Velis Evo Plus Wifi s'intègre parfaitement à votre intérieur.

PILOTABLE DEPUIS
VOTRE SMARTPHONE

Seulement
27cm
de profondeur



ULTRA
PLAT



MULTI-POSITION