



égalis

ballonCONDENS

Éligible au crédit d'impôt*

* Sur le prix de la chaudière posée par un professionnel, hors main-d'œuvre et selon la Loi de Finances en vigueur.



Scannez ce logo pour découvrir le site de fabrication e.l.m. leblanc



Chaudière murale gaz à condensation
avec ballon intégré de 48 litres

La passion du service et du confort



Photos non contractuelles. DOC 8 716 796 194.



Mini encombrement, mini consommation, maxi performance en eau chaude.

Egalis ballon CONDENS est une chaudière à condensation de dernière génération, qui concentre toute la technologie e.l.m. leblanc dans 600 mm de largeur seulement, avec un ballon d'eau chaude intégré d'une capacité de 48 litres. Sa large plage de modulation, de 6,6 à 23,7 kW, est idéale pour tous les types d'habitation.



Ce produit bénéficie du label



Rendement exceptionnel, économies maximum à la clé.

Parce qu'elle récupère la chaleur contenue dans les gaz de combustion, *Egalis ballon CONDENS* optimise la consommation d'énergie et contribue à réduire les gaz à effet de serre. Son rendement énergétique atteint 109 % sur PCI, un niveau exceptionnel.

Autre spécificité, elle est équipée d'une pompe modulante intégrée, à haute efficacité énergétique (Label A).

Celle-ci offre une consommation électrique réduite de 50 % et répond aux exigences des réglementations en vigueur.

Et pour l'utilisateur, les bénéfices sont immédiats : un confort idéal et des économies d'énergie annuelles pouvant aller jusqu'à 30 % par rapport à une chaudière d'ancienne génération.



Un corps de chauffe aux performances largement éprouvées.

Le corps de chauffe d'*Egalis ballon CONDENS* est réalisé dans un alliage d'aluminium et de silicium. L'excellente conductibilité thermique de cet alliage, associée à une large surface d'échange, permet d'obtenir une condensation élevée, gage de confort et d'économies d'énergie. Il est, par ailleurs, moulé dans une enveloppe en acier inoxydable. Avantage de cette conception : l'absence de soudures qui offre une meilleure résistance à la corrosion.



Design et compacité optimisés pour l'intégration dans l'espace de vie.

Solution idéale pour les grands besoins de confort, *Egalis ballon CONDENS* s'intègre aisément dans une cuisine. Particulièrement recommandée en rénovation, sa taille ultra compacte est un avantage décisif avec une largeur de 600 mm, ballon de 48 litres compris. Son design sobre et épuré en fait un élément qui s'intègre parfaitement dans tous les décors.



**Rendement :
109 % sur PCI**





Confort en eau chaude : *Egalis ballon CONDENS* obtient les meilleures notes.

Compacte, *Egalis ballon CONDENS* a toutes les qualités des plus grandes. Equipée d'un ballon d'accumulation, elle offre un confort d'eau chaude tout à fait remarquable, même pour les grandes familles !

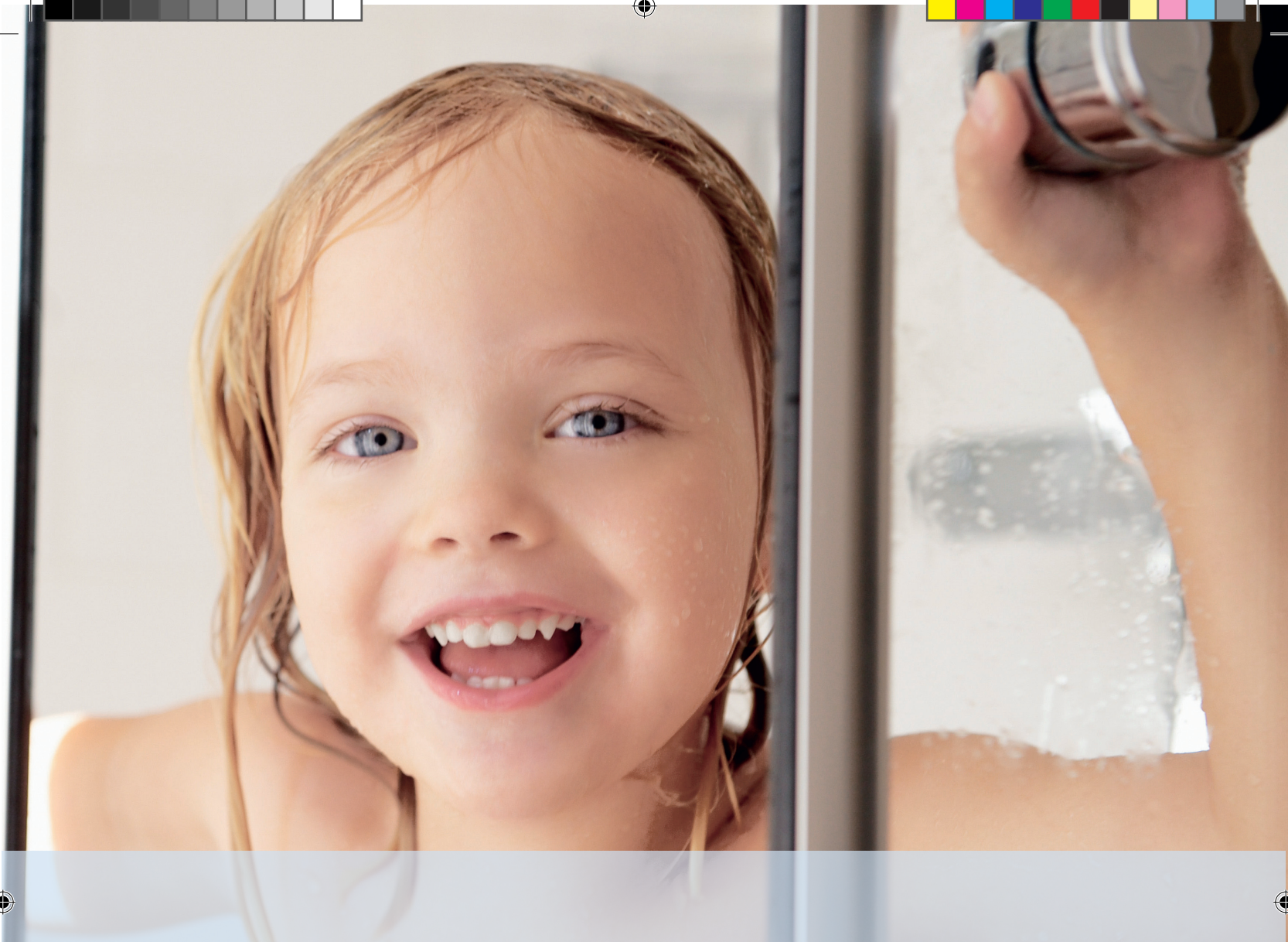
Son principal atout : un ballon intégré de 48 litres.

Egalis ballon CONDENS dispose d'une des puissances sanitaires les plus élevées pour les chaudières de sa catégorie. Avec un débit spécifique de 16,6 litres/minute, elle peut alimenter en simultanément un grand bain et une douche. Son principal atout, un ballon intégré de 48 litres avec échangeur à serpentin offrant un confort sanitaire 3***, selon la norme européenne EN 13203.

Une température d'eau chaude stable.

Grâce à sa régulation *Heatronic 4*, les moindres variations de l'eau stockée sont compensées immédiatement et permettent ainsi une parfaite stabilité de la température d'eau chaude, quelles que soient la durée et l'intensité du puisage.





Le système d'accumulation intégré avec ballon.

Un corps de chauffe haute efficacité à condensation, un ballon de 48 litres pour une puissance sanitaire de 29,7 kW et un débit continu de 690 litres/heure permettent d'assurer des puisages simultanés pour les douches et les bains, sans variation de température à la sortie du robinet.

La régulation *Heatronic 4* ajuste la puissance de la chaudière aux besoins en eau chaude sanitaire.

Qualité et fiabilité incluses.

Hautement résistants, les matériaux mis en œuvre sur l'*Egalis ballon CONDENS* assurent une excellente tenue dans le temps. La technologie du ballon avec serpentin en acier émaillé et anode en magnésium le rend peu sensible au calcaire et réduit d'autant les interventions d'entretien.



Ballon de 48 litres en acier émaillé



Régulation *Heatronic 4* : l'intelligence embarquée.

Le confort des utilisateurs idéalement géré.

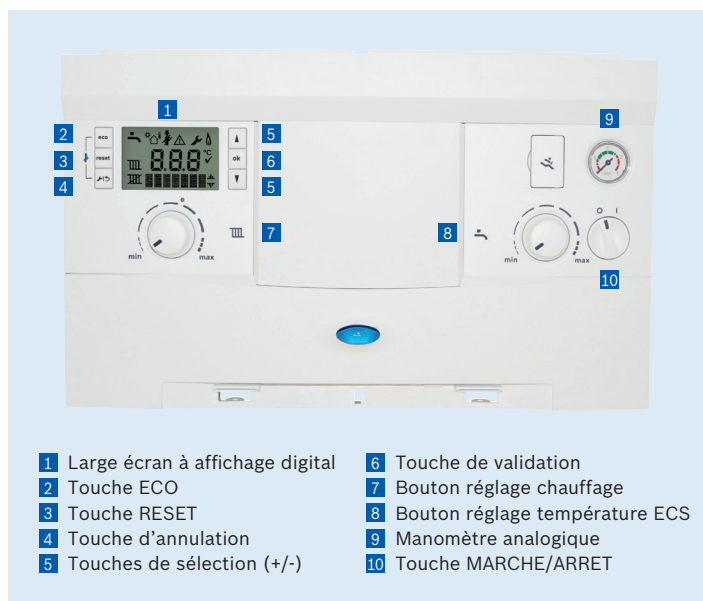
Au cœur des performances de la chaudière, le système de régulation *Heatronic 4* veille à tout, avec une parfaite maîtrise de la consommation énergétique.

Il analyse les variations de température extérieure grâce à la sonde raccordée directement sur son tableau et adapte, si besoin, la puissance de la chaudière en fonction des consignes de chauffage. Il ajuste par ailleurs, en temps réel, la production d'eau chaude à la demande.

En cas de besoins, il active automatiquement les fonctions de sécurité : protection antigel, auto-diagnostic.

Un système modulable à souhait.

Très fonctionnel, le système *Heatronic 4* intègre de nouvelles fonctionnalités : la gestion de l'eau chaude produite par un chauffe-eau solaire raccordé à l'installation, la prise en charge d'un deuxième circuit de chauffage avec la gestion de température d'une bouteille de découplage. Associé aux accessoires de régulation en option, il permet de personnaliser le confort selon les heures de présence en semaine et le week-end et de réaliser ainsi des économies d'énergie supplémentaires.



Une interface conviviale et intuitive.

Accessoires de régulation

Référence	Désignation	Code article
TRL 22	Thermostat d'ambiance mural sans programmation à réglage manuel tout-ou-rien	7 716 780 283
TRL 1.26	Thermostat mural à programmation journalière tout-ou-rien	7 716 780 148
TRL 7.26	Thermostat mural à programmation hebdomadaire tout-ou-rien	7 716 780 149
TRL 7.26 AF	Thermostat mural à programmation hebdomadaire 2 + 2 fils	7 716 780 156
TRL 7.26 RF	Thermostat mural à programmation hebdomadaire avec radio fréquence	7 716 780 150
CR 10	Thermostat d'ambiance mural sans programmation	7 738 110 058
CR 100	Régulation murale à action proportionnelle et programmation hebdomadaire avec sonde d'ambiance	7 738 111 048
CW 100	Régulation murale à action proportionnelle et programmation hebdomadaire avec sonde extérieure	7 738 111 039
CW 400	Régulation murale à action proportionnelle et programmation hebdomadaire avec sonde extérieure (plusieurs circuits)	7 738 111 074
MM 100	Interface de puissance pour 1 circuit chauffage complémentaire	7 738 110 140
MS 100	Interface de puissance pour circuit solaire d'une installation de type CESI (Chauffe-Eau Solaire Individuel)	7 738 110 144
MS 200	Interface de puissance pour circuit solaire d'une installation de type SSC (Système Solaire Combiné)	7 738 110 146
MZ 100	Interface de puissance permettant de gérer jusqu'à 3 circuits de chauffage (direct uniquement) et 1 production ECS (avec bouteille de découplage). A utiliser uniquement avec CR 10, CR 100 et TRL	7 738 110 126
NSC RF	Régulation sans fil programmable avec comptage énergie	7 716 780 357
SER 50	Sonde extérieure pour NSC RF	7 716 780 358

Intégration et entretien : un minimum de contraintes.

Des raccordements adaptés à toutes les configurations.

Avec les accessoires ventouses de la gamme e.l.m. leblanc, *Egalis ballon CONDENS* s'intègre facilement dans n'importe quel endroit de l'habitation. Un large choix de solutions d'évacuation des fumées avec des ventouses horizontales, verticales ou collectives, disponibles en diamètre 60/100 ou 80/125.

Pour les professionnels, une conception qui simplifie la maintenance.

Tous les composants sont accessibles par l'avant, y compris le bloc hydraulique et le corps de chauffe, pour faciliter les opérations de maintenance. Des prises de mesures sur les accessoires ventouses permettent d'effectuer les contrôles de combustion.



Accessoires de raccordement

Référence	Désignation	Code article
AZB 601/2	Terminal vertical noir Ø 80/125	7 719 002 761
AZB 602/2	Terminal vertical brique Ø 80/125	7 719 002 762
AZB 931*	Adaptateur vertical avec prises de mesures Ø 80/125	7 716 780 184
AZB 603/1	Allonge 0,25 m avec trappe de visite Ø 80/125	7 719 002 760
AZB 604/1	Allonge 0,5 m Ø 80/125	7 719 002 763
AZB 605/1	Allonge 1 m Ø 80/125	7 719 002 764
AZB 606/1	Allonge 2 m Ø 80/125	7 719 002 765
AZB 607/1	Coude à 90° Ø 80/125	7 719 002 766
AZB 608/1	Coude à 45° (x 2) Ø 80/125	7 719 002 767
AZB 832/1	Coude à 30° Ø 80/125	7 719 002 768
AZB 927	Kit raccordement horizontal cheminée avec prises de mesures Ø 80	7 719 003 695
AZB 665	Kit tubage vertical flexible 12 m Ø 80	7 719 001 864
AZB 666	Allonge flexible 5 m Ø 80	7 719 001 865
AZB 667	Raccord en T avec trappe de visite pour conduit flexible Ø 80	7 719 001 866
AZB 668	Manchon de raccordement pour conduit flexible Ø 80	7 719 001 867
AZB 669	Centreur pour conduit flexible (x 4) Ø 80	7 719 001 868
AZB 910	Coude à 90° Ø 60/100	7 719 002 780
AZB 911	Coude à 45° (x 2) Ø 60/100	7 719 002 781
AZB 908	Allonge 1 m Ø 60/100	7 719 002 778
AZB 909	Allonge 0,5 m Ø 60/100	7 719 002 779
AZB 928	Centreur kit raccordement cheminée B23p Ø 80	7 719 002 882
AZB 939	Kit raccordement horizontal 3CE pression avec prises de mesures Ø 80/125	7 716 780 199
AZB 1348	Terminal télescopique blanc horizontal avec prises de mesures Ø 60/100	7 716 780 230
AZB 1349	Terminal télescopique blanc horizontal avec prises de mesures Ø 80/125	7 716 780 231
AZB 1099	Terminal vertical noir + adaptateur avec prises de mesures Ø 60/100	7 719 003 687
AZB 1100	Terminal vertical brique + adaptateur avec prises de mesures Ø 60/100	7 719 003 686
AZB 1093**	Adaptateur vertical avec prises de mesures Ø 60/100	7 719 003 381
AZB 923	Solin de toiture universel brique	7 719 002 855
AZB 925	Solin de toiture universel noir	7 719 002 857
AZ 136	Solin de terrasse horizontal	7 719 000 838
AZB 1137	Allonge 2 m Ø 60/100	7 716 780 293
AZB 1138	Kit raccordement vertical Ø 80	7 716 780 294
AZB 1140	Coude à 90° avec prises de mesures Ø 80/125	7 716 780 296
AZB 1142	Coude à 90° avec prises de mesures Ø 60/100	7 716 780 300

* Obligatoire pour toute installation verticale en 80/125.

** Obligatoire pour toute installation verticale en 60/100.

e.l.m. leblanc - siège social et usine :
124, 126 rue de Stalingrad - F-93711 Drancy Cedex

Une équipe de spécialistes à votre service :
du lundi au vendredi de 7 h à 21 h, le samedi de 8 h à 18 h.

0 820 00 6000

0,118 € TTC / MN

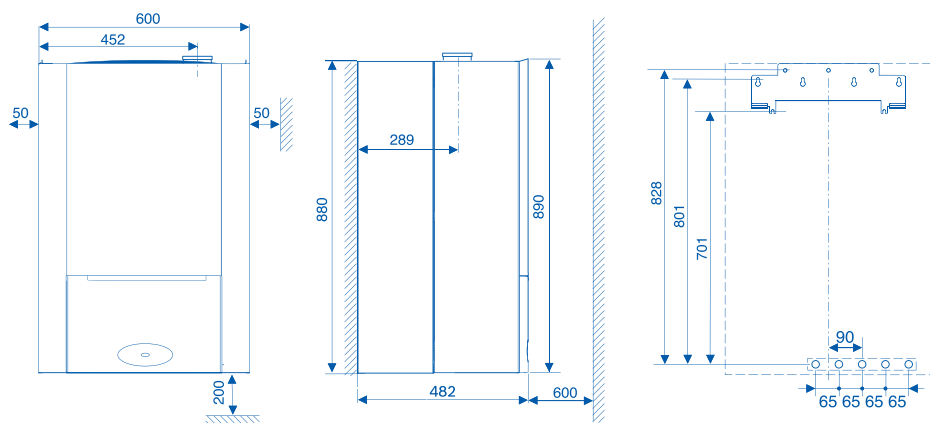
Fax 01 43 11 73 50

www.elmleblanc.fr

Caractéristiques générales	GVB C 24-1H
N° CE	1312 BV 5454
Code EAN 13 Gaz naturel	4051516041618
Code article Gaz naturel	7 716 701 400
Code article Butane/Propane	7 716 701 407
Mode d'évacuation	Ventouse
Configurations de raccordement fumisterie	C13, C33, C43, C43p, C53, C63, C83, C93, B23, B23p, B33
Chauffage	
Puissance chauffage nominale pour T° primaire à 40/30 °C (Pmin / Pmax)	7,3 kW / 23,7 kW
Puissance chauffage nominale pour T° primaire à 80/60 °C (Pmin / Pmax)	6,6 kW / 22,8 kW
Régulation	Heatronic 4
Température maxi de départ chauffage	82 °C
Pression de service maxi	3 bar
Eau chaude sanitaire	
Puissance sanitaire maxi	29,7 kW
Débit spécifique suivant EN 13203 (ΔT = 30 °C)	16,6 litres/minute
Température maxi	40-60 °C
Pression de service maxi	7 bar
Confort sanitaire suivant EN 13203	***
Vase d'expansion intégré	
Pression de pré-gonflage	0,75 bar
Capacité totale	10 litres
Performances	
Rendement normalisé à T eau 40/30 °C	109 %
Rendement à charge 30 % Pn (à T eau retour 50/30 °C)	108,6 %
Rendement à charge 100 % Pn (à T eau retour 80/60 °C)	97,3 %
Pertes à l'arrêt à ΔT 30 K	90 W
Constante de refroidissement	0,88 Wh/24h.l.k
Type de circulateur	Modulant - Classe A
Teneur en CO ₂ (mini / maxi)	9,4 / 10,8 %
Classe No _x	5
Puissance acoustique à Pmin / Pmax*	35,4 / 47,7 dB(A)
Puissance absorbée circulateur chauffage max	34 W
Puissance absorbée max en mode chauffage (sans pompe)	36 W
Puissance absorbée max en mode veille	2,1 W
Divers	
Dimensions (L x P x H)	600 x 482 x 890 mm
Poids (sans emballage)	78 kg
Données ErP**	
Classe d'efficacité énergétique	A
Puissance thermique nominale	23 kW
Classe d'efficacité énergétique pour le chauffage d'eau	A
Profil de soutirage déclaré	XL

* Suivant NF EN 15036-1, NF EN ISO 9614-1 et règlement AFNOR RP247.

** Energy related Products : produits liés à l'énergie.



W0ZC - 05/2015- Dans un souci constant d'améliorer ses produits, la société e.l.m. leblanc se réserve le droit de procéder à toutes modifications des appareils présentés et de leurs caractéristiques. Photos non contractuelles. DOC 8 716 796 194.

 **e.l.m. leblanc**

La passion du service et du confort

e.l.m. leblanc et son logo sont des marques déposées de Robert Bosch GmbH Stuttgart, Allemagne.