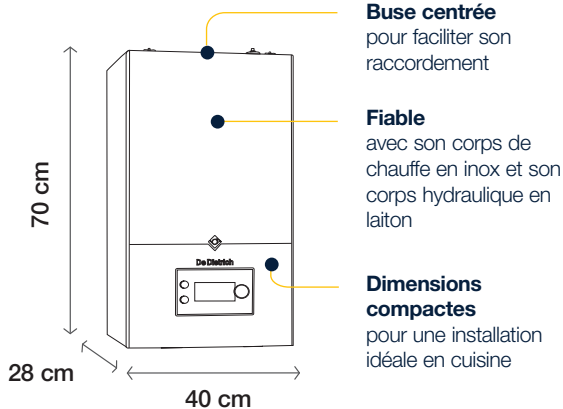


| MODÈLES                               | MCR 2 | 24             | 30 MI                                   | 35 MI                                   | 35 BIC                               |
|---------------------------------------|-------|----------------|---|---|--------------------------------------|
| Classe énergétique                    |       |                |   |   |                                      |
| Type de générateur                    |       | Chauffage seul | Chauffage et eau chaude micro-accumulée | Chauffage et eau chaude micro-accumulée | Chauffage et ballon d'eau chaude 45L |
| Puissance nominale en mode chauffage  | kW    | 24             | 20                                      | 24                                      | 24                                   |
| Débit spécifique eau chaude sanitaire | L/min | -              | 14,3                                    | 16,7                                    | 19,2                                 |
| Poids net                             | kg    | 28,5           | 28,5                                    | 29,2                                    | 58                                   |

## Dimensions

MCR 2



MCR 2 BIC

